



ЭлектроМаш
завод бытовой техники



ЭЛЕКТРОКОТЕЛ ОТОПЛЕНИЯ ЭЛЕКТРОМАШ



ЭлектроМаш
завод бытовой техники

ООО ТД «ЭлектроМаш»
Россия, 456323, Челябинская область,
г. Миасс, ул. Пролетарская 1.
Тел: +7(3513) 57-88-55, факс: +7(3513) 57-88-53.
E-mail: elektromash@elektromash.biz.
www.biz300.ru

Инструкция по эксплуатации



2. Технические данные.

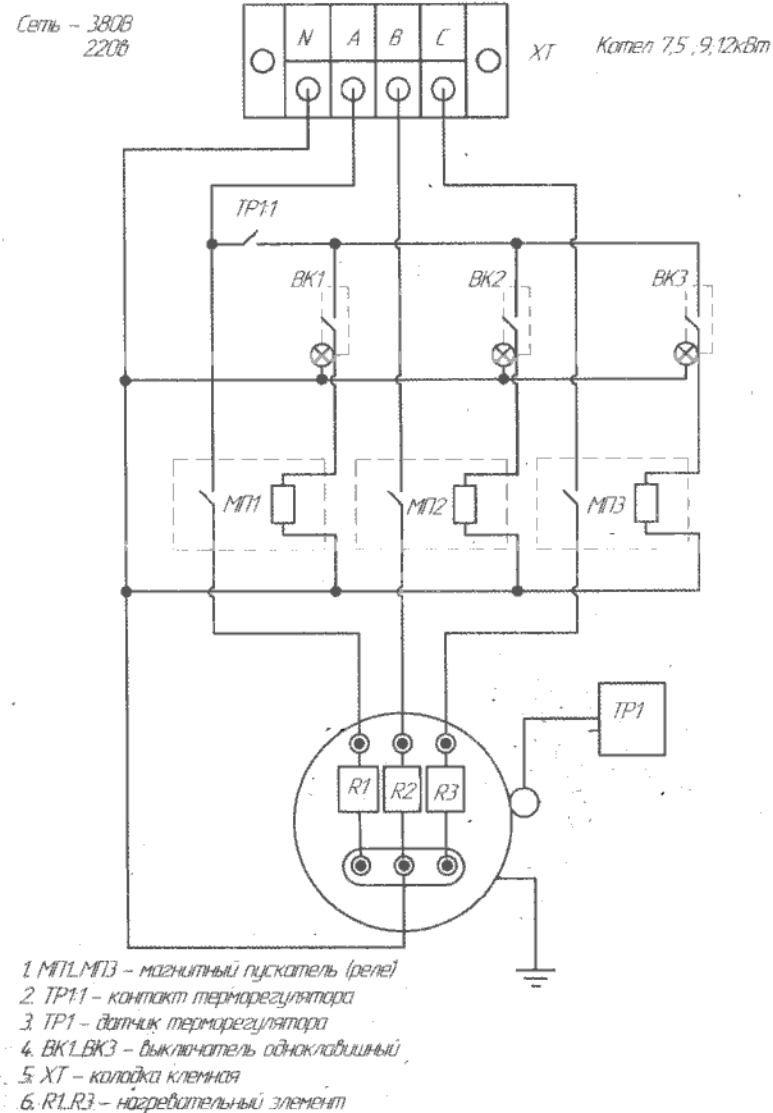
Номинальная потребляемая мощность, кВт	Электродотопительный "ЭлектроМаш" 3кВт	Электродотопительный "ЭлектроМаш" 4,5кВт	Электродотопительный "ЭлектроМаш" 6кВт	Электродотопительный "ЭлектроМаш" 9кВт	Электродотопительный "ЭлектроМаш" 12кВт
Номинальное напряжение питания В.	220/380	220/380	220/380	380	380
Температура воды на выходе °С	30...90	30...90	30...90	30...90	30...90
Площадь отапливаемых помещений при расчетной температуре 25°С и высоте помещения до 3м.	25...30	40...45	50...60	70...85	95...110
Теплоноситель	Вода водопроводная ГОСТ 2874				
Габаритные размеры:					
Длина мм	540	540	540	710	710
Глубина мм	140	140	140	140	140
Ширина мм	240	240	240	240	240
Масса, кг не более.	9,1	9,1	9,1	11,3	11,3

Срок службы электроводонагревателя составляет 7 лет с момента ввода в эксплуатацию.

3. Комплектность.

Электродотопительный "ЭлектроМаш" серии ЭВП	1 шт.
Рукоятка терморегулятора	1 шт.
Паспорт	1 шт.
Тара	1 шт.

Приложение Г



9. Гарантийные обязательства.

Изготовитель гарантирует нормальную работу прибора при соблюдении потребителем правил эксплуатации и хранения.

Гарантийный срок хранения – 1 год. Гарантийный срок эксплуатации – 1 год с момента продажи или передачи электроводонагревателя, но не более 1,5 лет со дня изготовления. Гарантийный срок исчисляется со дня изготовления электроводонагревателя, если день его продажи установить не возможно. В течение гарантийного срока завод – изготовитель удовлетворяет требования потребителя в соответствии с действующим законодательством, при условии соблюдения потребителем правил хранения, транспортирования и эксплуатации. Гарантийное обслуживание производится при предъявлении документов, доказывающих факт и условия покупки товара, в том числе факт предоставления гарантии и ее условий, и осуществляется потребителем в порядке, установленном действующим законодательством.

Завод «ЭлектроМаш»

Российская Федерация, 456323, Челябинская обл.,
г. Миасс, ул. Пролетарская, д.1
Тел.: (3513) 57-88-55, факс (3513) 57-88 53
E-mail: elektromash@elektromash.biz
www.biz300.ru

Гарантийный талон

Электрокотел отопления «ЭЛЕКТРОМАШ»

Заводской №	_____
Дата выпуска	7 ФЕВ 2024
Дата продажи	_____
Причина отказа	_____
_____	_____
Выполнены работы по устранению неисправностей:	_____
_____	_____
Ремонт произвел:	_____
Подпись:	_____
Дата	_____
Примечание:	_____

10. Свидетельство о приемке.

Электрокотел отопительный "ЭлектроМаш" серии ЭВП соответствует ТУ3468-015 - 82898054-2014 признан годным к эксплуатации.

Дата выпуска

Штамп ОТК

ПАСПОРТ

В связи с систематически проводимыми работами по совершенствованию конструкции и технологии изготовления возможны расхождения между паспортом и поставляемым изделием не влияющие на условия эксплуатации.

1. Общие указания.

Электрокотел отопительный «ЭлектроМаш» серии ЭВП (далее электроводонагреватель) предназначен для водяного отопления зданий, имеющих открытую или закрытую отопительную систему, работающую при давлении не более 0,15 МПа (15 м. водяного столба), при напряжении трехфазной сети 380В или однофазной сети 220В. Электроводонагреватели могут использоваться автономно или совместно с отопительными котлами, работающими на твердом топливе.

Электроводонагреватели изготавливаются климатического исполнения УХЛ4 по ГОСТ15150-69 и предназначены для эксплуатации в отапливаемых помещениях с невзрывоопасной средой при температуре окружающего воздуха от +1⁰С до +35⁰С и относительной влажности воздуха не более 80% при температуре 25⁰С. Электроводонагреватели оснащены встраиваемым пультом управления, предназначенным для регулирования температуры теплоносителя.

Чтобы подключить котел к системе отопления, необходимо:

1. Снять кожух и демонтировать технологическое окно с нужной стороны (см. рис. 2)
2. Отвернуть 2 болта на основании с задней стороны корпуса. Повернуть емкость с нижним патрубком в нужную сторону, соблюдая осторожность, чтобы не повредить капилляр, и закрепив при помощи тех же болтов, установить кожух.

Верхний и нижний патрубки предназначены для присоединения электроводонагревателя в систему отопления (см. рис.1). На лицевой стороне электроводонагревателя расположена ручка регулятора температуры и индикатор включения. На нижней части корпуса имеется отверстие для подключения к клеммной колодке кабеля питания и заземляющего провода.

В пульте управления электроводонагревателя расположен магнитный пускатель КМ и регулятор температуры, позволяющий устанавливать и поддерживать необходимую температуру теплоносителя в системе отопления. Для защиты системы от аварийного закипания теплоносителя в верхней части резервуара котла смонтирована термочувствительная трубка регулятора температуры.

Приложение.

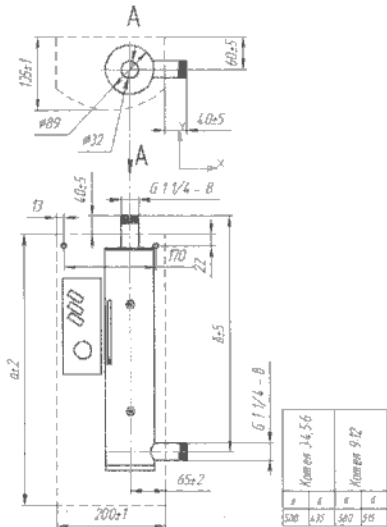


рис.1 Электроводонагреватель.

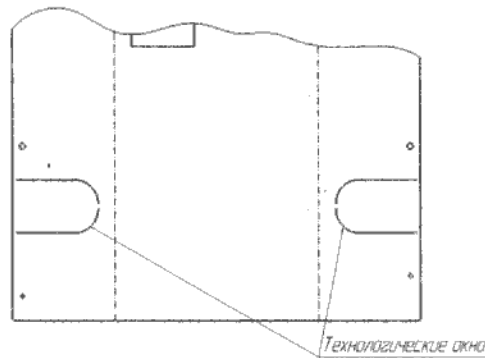
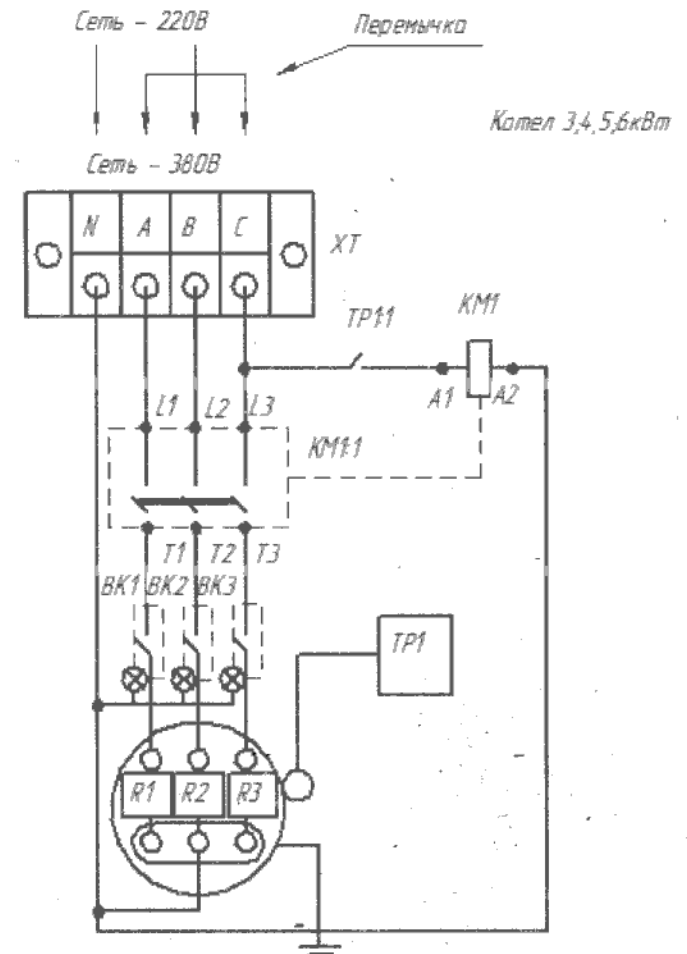


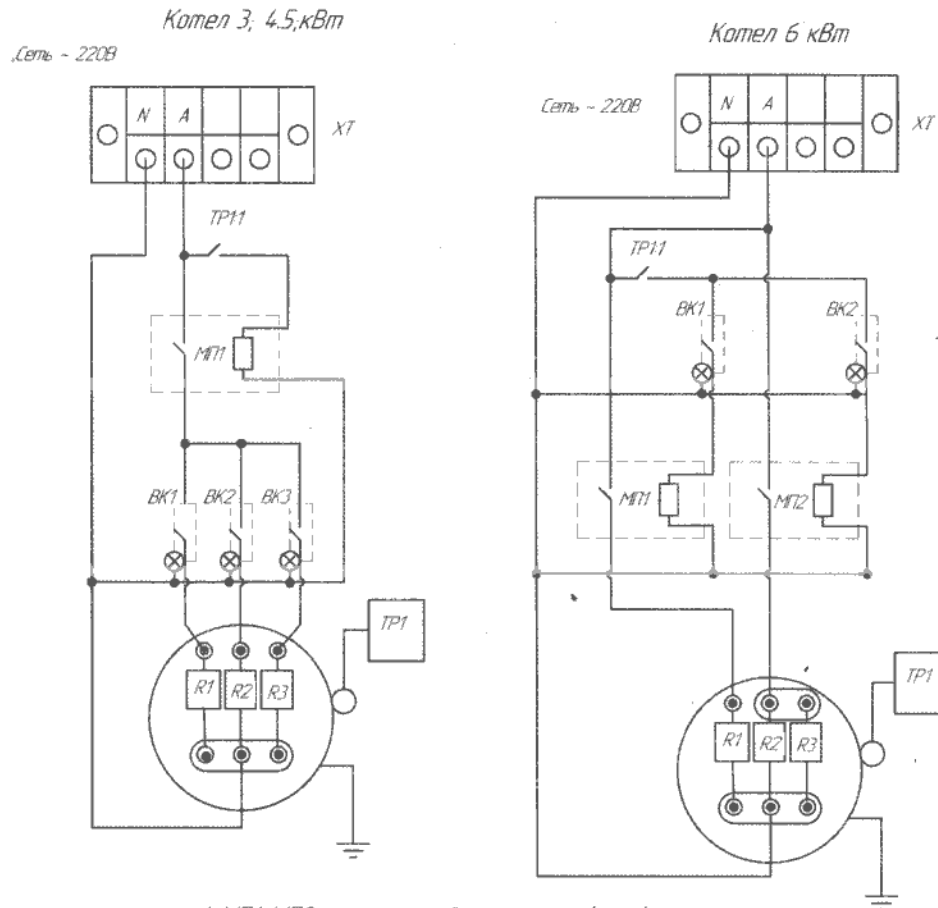
Рис. 2 Технологические окна

Приложение Б



1. KM11 - контактор магнитный.
2. KM1 - катушка контактора магнитного
3. TP11 - терморегулятор
4. TP1 - датчик терморегулятора
5. BK1, BK3 - выключатель одноклавишный
6. XT - колодка клемная
7. R1, R3 - нагревательный элемент

Приложение В



1. МП1, МП2 – магнитный пускатель (реле)
2. ТР11 – контакт терморегулятора
3. ТР1 – датчик терморегулятора
4. ВК1...ВК2 – выключатель одноклавишный
5. ХТ – колодка клемная
6. R1, R3 – нагревательный элемент

4. Указание мер безопасности.

Электроводонагреватель соответствует требованиям ГОСТ Р 52161.2.21-2006, который допускает использование аппарата не специалистами.

Установку, подключение к электросети и периодическое обслуживание электроводонагревателя должен выполнять персонал, имеющий квалификационную группу по электробезопасности не ниже третьей.

Подключение к электрической системе следует производить через устройство защитного отключения (УЗО) или входной автоматический выключатель, рассчитанный на силу тока в соответствии с мощностью электроводонагревателя.

Все работы по осмотру, профилактике и ремонту должны производиться при снятом напряжении.

Корпус электроводонагревателя и все металлические части системы отопления, которые могут оказаться под напряжением, при нарушении изоляции должны быть надежно заземлены отдельным проводником, с сечением не менее фазного.

ВНИМАНИЕ!!! Категорически запрещается использовать для заземления металлоконструкции водопроводных, отопительных и газовых сетей!

Запрещается установка запорной арматуры на трубопроводе, соединяющем выходной патрубок электроводонагревателей с расширительным бачком системы отопления. Расширительный бачок должен иметь открытый выход в атмосферу.

Запрещается эксплуатировать систему отопления с не исправными электроводонагревателями. Запрещается устанавливать и заполнять водой электроводонагреватели, если имеется возможность замерзания в них воды.

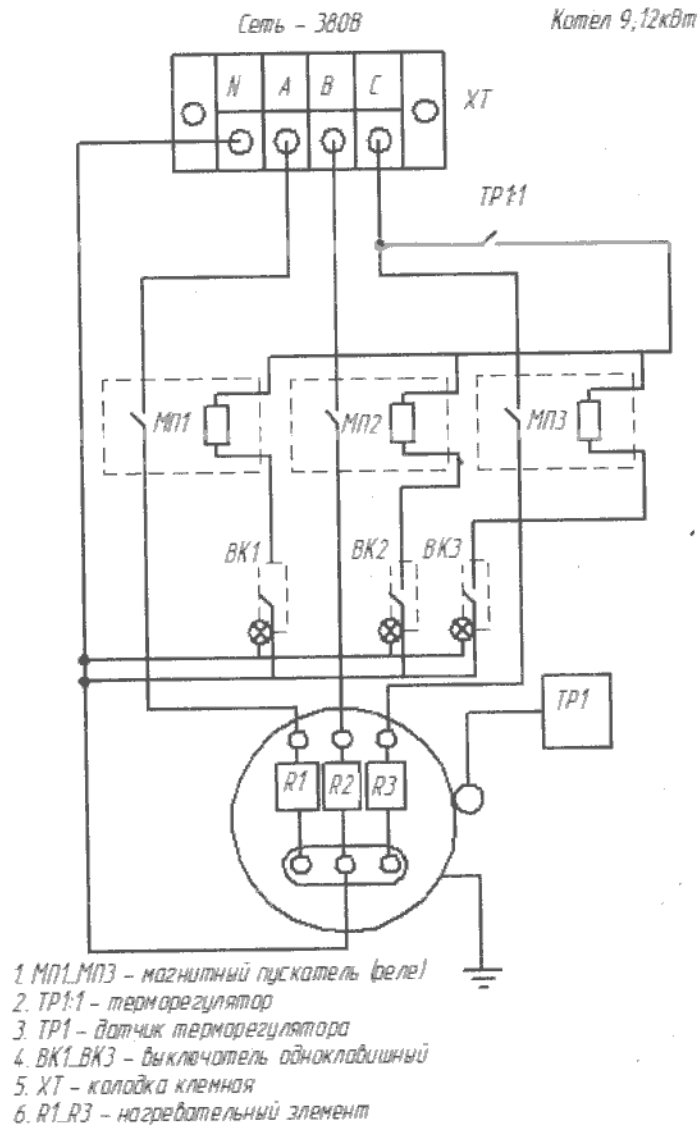
5. Устройство и принцип работы.

Электроводонагреватель состоит из корпуса, стальной емкости, пульта управления закрепленного внутри корпуса. В нижней части емкости во фланце смонтированы трубчатые электронагреватели.

Крепления корпуса предусматривают вертикальную установку. Электроводонагреватель имеет уникальную конструкцию крепления емкости к корпусу, которая позволяет подключение системы отопления как с правой, так и с левой стороны.

Приложение А

ВКЛЮЧЕНИЕ КОТЛА НЕОБХОДИМО ОСУЩЕСТВЛЯТЬ НАЧИНАЯ С ЛЕВОГО ВЫКЛЮЧАТЕЛЯ!



Питание пульта управления производится от трех фазной сети 380 В, однако допускается и однофазное питание, что определяет квалифицированный специалист в зависимости от состояния питающей сети, электросчетчика и т.д. Подключение к эл.сети следует произвести через устройство защитного отключения (УЗО) или входной автоматический выключатель, рассчитанный на силу тока в соответствие с мощностью электроводонагревателя. Установку (УЗО) следует произвести в том же помещении неподалеку от электрокотла.

Для подключения однофазной сети необходимо выводы трех фаз на клеммной колодке объединить и соединить с фазным проводом, а нулевой провод изделия - с нулевым проводом питающей сети, причем сечение нулевого провода внутри электроводонагревателя следует увеличить. Электроводонагреватель -3;4,5;6 кВт - до 2,5 мм², Электроводонагреватель -9 кВт - до 4 мм², Электроводонагреватель -12 кВт - до 8 мм².

После монтажа произведите проверку сопротивления изоляции монтажа токоведущих частей, которое должно быть не менее 0,5 Ом. В случае снижения сопротивления изоляции ниже указанного уровня, следует просушить блок нагревателей, включив его на пониженное напряжение или при температуре 120...150°С в течение 4...6 часов.

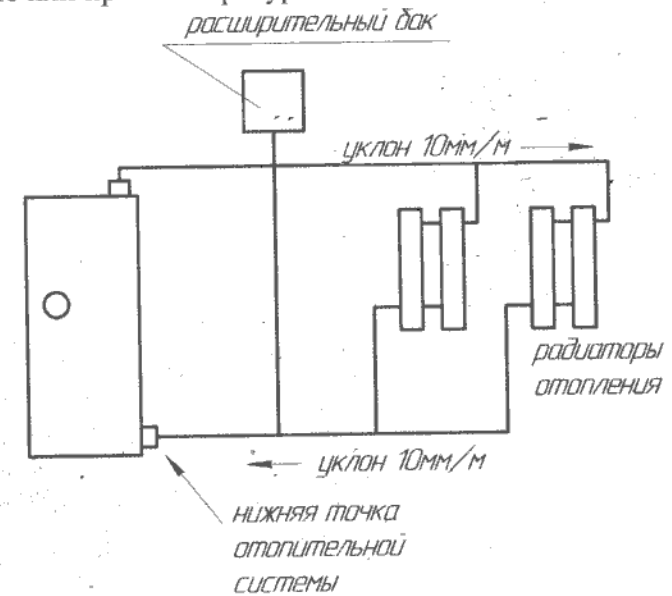


Рис.3 Схема монтажа системы отопления

6. Подготовка изделия к работе.

Для удобства монтажа котел имеет возможность подключения к системе отопления, как с правой, так и с левой стороны. Монтаж электроводонагревателя выполнять таким образом, чтобы к нему был обеспечен доступ для обслуживания и ремонта. Чтобы обеспечить возможность замены блока ТЭН при ремонте, расстояние от пола до корпуса электроводонагревателя должно быть не менее 500мм - для Электроводонагревателя - 3;4,5;6 кВт и 600мм. - для Электроводонагревателя - 9;12 кВт. С целью улучшения условий циркуляции воды в системе отопления с естественной циркуляцией, электроводонагреватель следует установить таким образом, чтобы его нижний патрубок был нижней точкой отопительной системы (см рис.3). Трубопроводы выполняются из водопроводных труб. Соединения труб может производиться на резьбе и сварке. Рекомендуемые диаметры трубопроводов систем отопления с естественной циркуляцией:

-главного стояка	1 1/2" ...2"
-разводящие и сборные магистрали	1 1/4" ...1 1/2"
-разводка к радиаторам	3/4" ...1"
Рекомендуемые установочные размеры для радиаторов при монтаже систем отопления:	
-от стен до радиатора не менее	3 см.
-от пола до низа радиатора не менее	10 см.
-от верха радиатора до подоконника не менее	10 см.

При разводке труб стояки должны устанавливаться вертикально, а горизонтальные трубопроводы прокладываться с уклоном для выпуска воздуха из системы. Величина уклона должна быть не менее 10 мм. на 1 погонный метр трубопровода в сторону нагревательного прибора. При количестве электроводонагревателей в системе более одного, ставится пробковый кран-задвижка на обратной линии к каждому электроводонагревателю.

7. Порядок работы.

Проверьте заполнение системы водой, открыв кран удаления воздуха. При этом в расширительном бачке должна находиться вода. Включить выключатели на требуемую мощность. Установить ручкой терморегулятора необходимую температуру воды. После достижения заданной температуры произойдет автоматическое отключение нагрева. Включение нагрева автоматическое, после снижения температуры воды. Регулировка температуры: по часовой стрелке – увеличение, против часовой стрелки уменьшение.

8. Техническое обслуживание.

При эксплуатации электроводонагревателя необходимо ежедневно наблюдать за его работой,

Обращать особое внимание на отсутствие течи воды в местах соединения и наличия достаточного уровня воды в системе отопления, проверять визуально надежность присоединения заземляющего проводника. Уровень воды в расширительном баке не должен опускаться до дна, его необходимо поддерживать, периодически пополняя водой.

В зимнее время, если потребуется прекратить обогрев на срок более суток, необходимо, во избежание замерзания, слить воду из отопительной системы. Слитую воду целесообразно использовать повторно, особенно при повышенной жесткости воды. Перед отопительным сезоном необходимо произвести техническое обслуживание электроводонагревателя. Проверить состояние и крепление проводников и зажимов, состояние электрооборудования, очистить его от загрязнения. Для удаления накипи следует проводить периодическую очистку ТЭН, используя препарат «Антинакипин» или ему подобные моющие средства.

Работы по техническому обслуживанию должны выполняться специалистом, имеющим квалификационную группу по электробезопасности не ниже третьей, при отключенном от сети электроводонагревателе.

Корешок талона на гарантийный ремонт

Корешок талона