

ПАСПОРТ

ТУ 26.51.70-009-09245269-2017

2020

2. КОРОТКОЕ ОПИСАНИЕ И ПРИНЦИП РАБОТЫ

Устройство контроля обогрева УКО-20 предназначено для контроля нагревательного элемента, установленного в термошкафах, коробках и т.д.

Устройство контроля вентиляции УКВ-35 предназначено для контроля вентилятора, установленного в термошкафах, коробках и т.д.

Устройство защиты аппаратуры УЗА-70 предназначено для защиты аппаратуры, установленной в термошкафах, коробках и т.д. от перегрева.

УКО-20: устройство производит обогрев шкафа до температуры $+20\pm 5^{\circ}\text{C}$, где после достижения, устройство перестаёт подавать питание на нагревательный элемент.

УКВ-35: при достижении в шкафу или коробке температуры $+35\pm 5^{\circ}\text{C}$ устройство подаёт питание на вентилятор. При температуре $+25\pm 5^{\circ}\text{C}$ устройство перестаёт подавать питание.

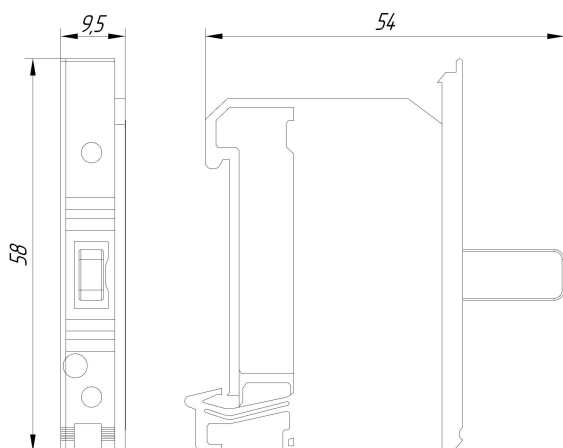
УЗА-70: При достижении в шкафу или коробке температуры $+70\pm 5^{\circ}\text{C}$ устройство перестаёт подавать питание на нагревательный элемент или аппаратуру. При температуре $+50\pm 5^{\circ}\text{C}$ устройство подаёт питание.

4. ХАРАКТЕРИСТИКИ

Напряжение питания не более, В
Коммутируемый ток не более, А
Среднее количество циклов (при токе 5А)
Максимальное сечение проводов, мм²
Температура включения, $\pm 5^{\circ}\text{C}$
Температура отключения, $\pm 5^{\circ}\text{C}$
Гистерезис, $^{\circ}\text{C}$
Переходное сопротивление контакта, Ом
Диапазон рабочих температур, $^{\circ}\text{C}$
Средний срок службы, лет

	УКО-20	УКВ-35	УЗА-70
Напряжение питания	250	5	
Коммутируемый ток	5	10000	
Среднее количество циклов	4		
Максимальное сечение проводов	<20	$35<$	<50
Температура включения	$20<$	<25	$70<$
Температура отключения		10 ± 3	
Гистерезис		$0,05$	
Переходное сопротивление		$-60 \div +80$	
Диапазон рабочих температур		8	
Средний срок службы			

6. ГАБАРИТНЫЕ РАЗМЕРЫ



1. ГАРАНТИЙНЫЙ ТАЛОН

Представитель
предприятия-изготовителя

Отметка
торгующей организации

3. ОБРАТИТЕ ВНИМАНИЕ

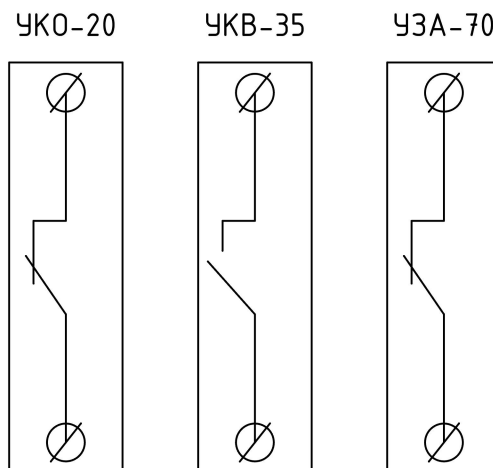
ООО «АМАДОН» гарантирует соответствие качества изделия требованиям ТУ 26.51.70-009-09245269-2017, при соблюдении потребителем условий эксплуатации, транспортировки и хранения. Сохраняйте паспорт в течение гарантийного срока - 12 мес. Гарантия предоставляется при наличии заполненного паспорта.

Комплект поставки:	Устройство	1 шт.
	Паспорт тех.изделия	1 шт.
	Упаковочная тара	1 шт.

Проверьте комплектацию поставки, а также наличие штампа торгующей организации.

Производитель оставляет за собой право вносить изменение в конструкцию изделия без ухудшения его функциональных характеристик.

5. СХЕМА ПОДКЛЮЧЕНИЯ



7. КОНТАКТНЫЕ ДАННЫЕ

ООО "АМАДОН"

Адрес офиса: 125476, Россия, Москва
ул. Василия Петушкова д.3, оф.401

Телефоны: +7-495-363-31-71,
+7-495-221-64-57.

E-mail: zakaz@termoshkaf.com

Web-сайт: www.termoshkaf.com

Время работы: понедельник-пятница с 10 до 18 часов