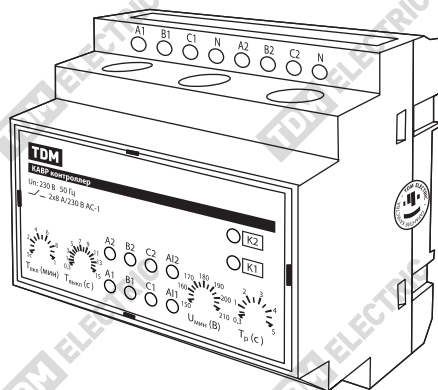




Контроллеры автоматического ввода резерва **КАВР**

Руководство по эксплуатации. Паспорт



1. Назначение и область применения

1.1. Контроллеры автоматического ввода резерва КАВР 3Ф на 2 ввода торговой марки TDM ELECTRIC (далее – КАВР) предназначены для управления АВР на базе контакторов на объектах с двумя вводами питания и одной отходящей к нагрузке линии.

1.2. КАВР контролируют напряжение на двух трехфазных вводах сети питания. Если напряжение не выходит за установленные пределы, контроллер подает напряжение на катушку первого контактора, и питание нагрузки осуществляется от первого ввода. При выходе напряжения на основном вводе за допустимые параметры, через время $T_{выкл}$, контроллер подает сигнал на отключение контактора основного питания и, спустя время $T_{р}$, сигнал на включение контактора резервного ввода. После

восстановления сетевого напряжения на основном вводе через время $T_{вкл}$ контроллер подает управляющий сигнал на отключение контактора резервного ввода и, спустя время $T_{р}$, сигнал на включение контактора основного ввода. При переключении контакторов контроллер при помощи входов $U_{к1}$, $U_{к2}$, $U_{к3}$ контролирует наличие напряжения на отходящей к нагрузке линии, чтобы не допустить включение резервной или основной линии встречно. Кроме того, контроллер обеспечивает взаимную электрическую и механическую блокировку контакторов.

1.3. Изделие соответствует ГОСТ IEC 60947-1-2014, ГОСТ 30011.6.1-2012, ГОСТ IEC 62311-2013.

2. Технические характеристики

2.1. Технические характеристики приведены в таблице 1.

Таблица 1. Технические характеристики КАВР

Наименование параметра	Значение
Входные клеммы	N, A1, B1, C1 / N, A2, B2, C2
Выходные контакты	2 NO
Номинальное напряжение питания, В	AC 230

Наименование параметра	Значение
Диапазон рабочего напряжения, В	АС 50–400
Номинальная частота, Гц	50
Значение повышенного напряжения, В	270 (фиксированное)
Значение пониженного напряжения, В	150–210
Задержка возврата, с	5–600
Время отключения, с	0,3–15
Задержка переключения/включения, с	0,3–5
Гистерезис по напряжению, В	5
Напряжение асимметрии, В	80
Погрешность измерения напряжения	≤2%
Максимальный ток контактов для АС1, А	8
Коммутационная износостойкость, циклов В–О	10 ⁵
Механическая износостойкость, циклов В–О	10 ⁶
Степень защиты	IP20
Высота над уровнем моря, м	≤2000
Рабочая температура, °С	от –5 до +40
Температура хранения, °С	от –25 до +55
Максимальное сечение провода, мм ²	2,5
Момент затяжки, Н·м	0,5

2.1. Корпус изделия выполнен из АБС-пластика, не поддерживающего горение.

3. Конструкция КАВР

3.1. Конструкция КАВР и расположение клемм и органов управления представлена на рисунке 1.

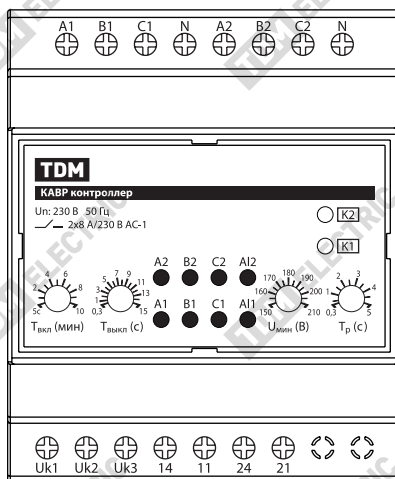


Рисунок 1. Лицевая панель и расположение органов управления КАВР

Назначение органов управления и контактных элементов:

A1, B1, C1, N – входные клеммы ввода №1;

A2, B2, C2, N – входные клеммы ввода №2;

Uk1, Uk2, Uk3 – клеммы измерения напряжения на

питающей секции шин;

11, 12, 14 – контакты релейного выхода №1;

21, 22, 24 – контакты релейного выхода №2.

3.2. Назначение органов управления и индикации представлено в таблице 2 и 3.

Таблица 2. Назначение органов управления

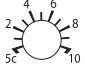

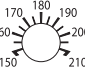











 <p>T_{вкл} (МИН)</p>	Регулировка времени возврата к приоритетной фазе
 <p>T_{выкл} (с)</p>	Регулировка времени выключения
 <p>U_{мин} (В)</p>	Регулировка нижнего порога срабатывания
 <p>T_p (с)</p>	Регулировка времени переключения

Таблица 3. Назначение индикации

Индикация	Расшифровка
	Индикация ввода №1
	Индикация ввода №2
	Индикация состояния реле №1
	Индикация состояния реле №2
	Индикация ошибок ввода №1
	Индикация ошибок ввода №2
	Пониженное напряжение
	Мигает с периодом 0,2 с, повышенное напряжение
	Мигает с периодом 1 с, отсчет задержки
	Мигает с периодом 4 с, асимметрия

○ – горит индикатор; ● – индикатор не горит; ☼ – индикатор мигает

4. Порядок работы

4.1. Диаграмма работы КАВР представлена на рисунке 2.

T_r – задержка переключения/включения.

$T_{выкл}$ – время выключения при аварии.

$T_{вкл}$ – время возврата к приоритетной фазе.

$T_{кмн}$ – время необходимое для срабатывания контактора КМН1. Состояние контактов реле №1 КМН2. Состояние контактов реле №2.

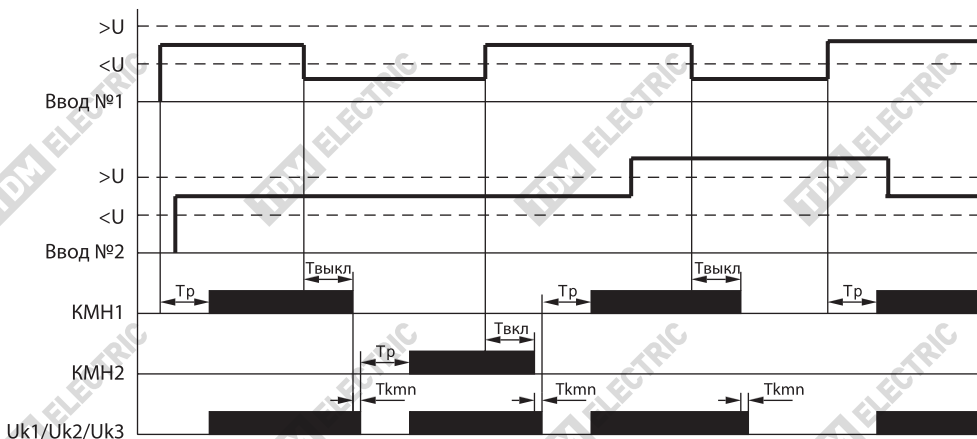


Рисунок 2. Диаграмма работы КАВР

4.2. В ходе работы контроллера, при появлении напряжения на вводах, через время T_r происходит срабатывание релейного выхода №1, который в свою очередь замыкает цепь питания контактора КМН1. При пропадании напряжения на вводе №1 через время $T_{выкл}$ происходит размыкание релейного выхода №1 и через время $T_{кмн}$ размыкается контактная группа контактора КМН1, после чего че-

рез время T_r происходит срабатывание релейного выхода №2 и включение контактора КМН2. При восстановлении напряжения на вводе №1 происходит отключение релейного выхода №2 по истечении времени $T_{вкл}$, затем в течение времени $T_{кмн}$ происходит размыкание контактной группы контактора КМН2, и включение контактора КМН1 через время T_r после отключения контактора КМН2.

5. Порядок монтажа

Предупреждение!

Данное изделие предназначено для применения в окружающей среде с нормальными условиями эксплуатации при температуре от -5 до $+40$ °С. Применение данного изделия в условиях окружающей среды в нестандартных условиях при температуре ниже -5 и выше $+40$ °С может вызвать нежелательные электромагнитные помехи. В этом случае потребителю может потребоваться принятие адекватных противодействующих мер.

Внимание!

Монтаж должен производиться квалифицированным персоналом.

5.1. Изделие устанавливается на стандартную DIN-рейку шириной 35 мм.

5.2. Перед подключением необходимо обесточить все подключаемые вводы. Схема подключения КАВР представлена на рисунке 3.

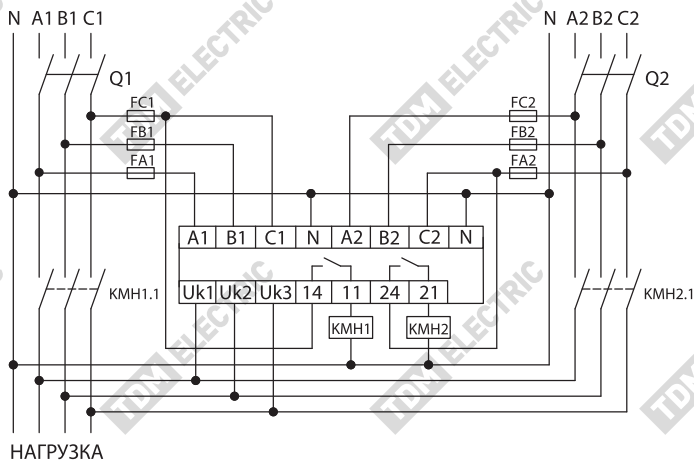


Рисунок 3. Схема подключения КАВР

Произвести подключение контроллера в соответствии со схемой, приведенной на рисунке 3.

Произвести необходимые настройки контроллера. Включить питание и проверить режимы работы.

6. Габаритные и установочные размеры

6.1. Габаритные и установочные размеры КАВР представлены на рисунке 4.

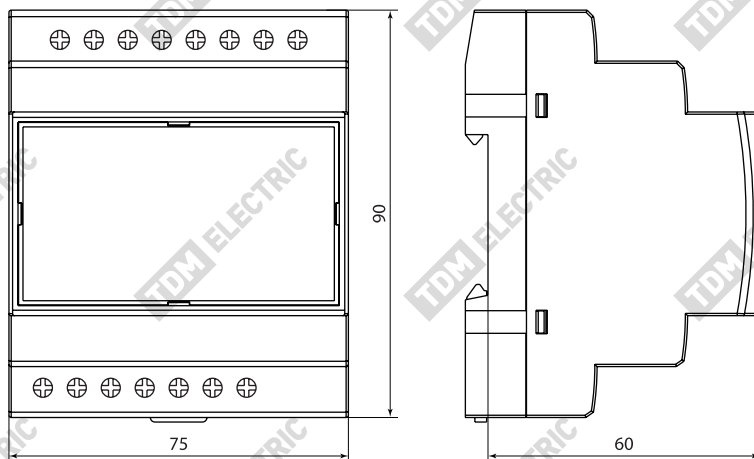


Рисунок 4. Габаритные и установочные размеры КАВР, мм

7. Комплектность

7.1. В комплект поставки входят:

- Контроллер АВР на 2 ввода КАВР – 1 шт;
- Руководство по эксплуатации. Паспорт – 1 шт.
- Упаковка – 1 шт.

8. Условия транспортирования и хранения

8.1. Транспортирование изделий допускается в упаковке изготовителя любым видом крытого транспорта, обеспечивающим защиту упакованной продукции от механических повреждений, загрязнений и попадания влаги.

8.2. Хранение изделия осуществляется только в упаковке изготовителя в помещениях с естественной вентиляцией при температуре от -25 до $+55$ °С.

9. Гарантийные обязательства

9.1. Купленное Вами изделие требует специальной установки и подключения. Вы можете обратиться в уполномоченную организацию, специализирующуюся на оказании такого рода услуг. При этом требуйте наличия соответствующих разрешительных документов (лицензии, сертификатов и т. п.). Лица, осуществившие установку и подключение изделия, несут ответственность за правильность проведенной работы. Помните, квалифицированная установка изделия необходима для его дальнейшего правильного функционирования и гарантийного обслуживания.

9.2. Если в процессе эксплуатации изделия Вы сочтете, что параметры его работы отличаются от изложенных в данном Руководстве по эксплуатации, рекомендуем обратиться за консультацией в организацию, продавшую Вам изделие.

9.3. Производитель устанавливает гарантийный срок на данное изделие в течение 5 лет со дня продажи при условии соблюдения потребителем правил транспортирования, хранения и эксплуатации,

изложенных в данном Руководстве по эксплуатации.

9.4. Во избежание возможных недоразумений сохраняйте в течение срока службы документы, прилагаемые к изделию при его продаже (накладные, гарантийный талон).

9.5. Гарантия не распространяется на изделие, недостатки которого возникли вследствие:

- нарушения потребителем правил транспортирования, хранения или эксплуатации изделия;
- действий третьих лиц;
- ремонта или внесения несанкционированных изготовителем конструктивных или схемотехнических изменений неуполномоченными лицами;
- отклонения от государственных стандартов (ГОСТов) и норм питающих сетей;
- неправильной установки и подключения изделия;
- действий непреодолимой силы (стихия, пожар, молния и т.п.).

10. Ограничение ответственности

10.1. Производитель не несет ответственности:

- за прямые, косвенные или вытекающие убытки, потерю прибыли или коммерческие потери, каким бы то ни было образом связанные с изделием;
- возможный вред, прямо или косвенно нанесенный изделием людям, домашним животным, имуществу, в случае если это произошло в результате несоблюдения правил и условий

эксплуатации и установки изделия либо умышленных или неосторожных действий покупателя (потребителя) или третьих лиц.

10.2. Ответственность производителя не может превысить собственной стоимости изделия.

10.3. При обнаружении неисправностей в период гарантийных обязательств необходимо по месту приобретения изделия.

11. Гарантийный талон

Контроллер автоматического ввода резерва КАВР 3Ф на 2 ввода _____ торговой марки TDM ELECTRIC изготовлен и принят в соответствии с обязательными требованиями государственных стандартов, действующей технической документацией и признан годным к эксплуатации.

Гарантийный срок 5 лет со дня продажи.

Дата изготовления « _____ » _____ 20 _____ г.

Изделие соответствует требованиям ТР ТС 004/2011 и ТР ТС 020/2011.

Штамп технического контроля изготовителя _____

Дата продажи « _____ » _____ 20 _____ г.

Подпись продавца _____

ШТАМП МАГАЗИНА

Претензий по внешнему виду и комплектности изделия не имею, с условиями эксплуатации и гарантийного обслуживания ознакомлен:

Подпись покупателя _____

Уполномоченный представитель изготовителя ООО «ТДМ»
117405, РФ, г. Москва, ул. Дорожная, д. 60 Б, этаж 6, офис 647
Телефон: +7 (495) 727-32-14, (495) 640-32-14, (499) 769-32-14
info@tdme.ru, info@tdomm.ru



Произведено под контролем правообладателя товарного знака «TDM ELECTRIC» в Китае на заводе Вэньчжоу Рокгранд Трэйд Кампани, Лтд., Китай, г. Вэньчжоу, ул. Шифу, здание Синьи, оф. А1501

Если в процессе эксплуатации продукции у Вас возникли вопросы, Вы можете обратиться в сервисную службу TDM ELECTRIC по бесплатному телефону: 8 (800) 700-63-26 (для звонков на территории РФ).

Подробнее об ассортименте продукции торговой марки TDM ELECTRIC Вы можете узнать на сайте www.tdme.ru

RU Паспорт

- Наименование продукции, тип (серия), модель:**
Контроллеры автоматического ввода резерва КАВР и КАВРС.
- Область применения:** в промышленности.
- Основные технические характеристики и параметры:**
230 В, 50 Гц, 8 А, УХЛ3, IP20, от -5 до +40 °С, h 90, w 75, l 60 (мм).
- Правила и условия монтажа:**
В соответствии с технической документацией изготовителя, хранить в упаковке, перевозить в закрытом транспорте, не требует специальной утилизации.
- Правила и условия безопасной эксплуатации (использования):**
Не разбирать, не бросать, не погружать в воду.
- Информация о мерах, которые следует принять при обнаружении неисправности продукции:**
Обращаться по месту приобретения.
- Месяц/год изготовления продукции, срок службы, гарантийный срок:**
Дата изготовления «_____» _____ 20____ г.
Срок службы не менее 20 лет.
Гарантийный срок 5 лет.
- Наименование и местонахождение изготовителя (уполномоченного представителя), импортера, информация для связи с ними:**
Произведено под контролем правообладателя товарного знака «TDM ELECTRIC» на заводе: Вэньчжоу Рокгранд Трэйд Кампани, Лтд, адрес: Китай, г. Вэньчжоу, ул. Шифу, здание Синьи, оф. А1501.
Телефон: +86(577)88982822.
Импортер:
Общество с ограниченной ответственностью «ТДМ Логистика», адрес: РФ, 117405, г. Москва, ул. Дорожная, д. 60 Б, этаж 6, офис 603.
- Свидетельство о приёмке:**
Продукция торговой марки TDM ELECTRIC изготовлена и принята в соответствии с обязательными требованиями государственных стандартов, действующей технической документацией и признана годной для эксплуатации.
- Комплектность:**
 - Изделие,
 - Паспорт,
 - Упаковка.

KZ Төлқұжат

- Өнім атауы, типі, үлгісі:**
Контроллеры автоматического ввода резерва КАВР и КАВРС.
- Қолдану саласы:** өндірісте.
- Негізгі техникалық сипаттамалары мен параметрлері:**
230 В, 50 Гц, 8 А, УХЛ3, IP20, от -5 до +40 °С, h 90, w 75, l 60 (мм).
- Монтаж ережелері мен шарттары:**
Таспырыс жөнінде басшылықтың жұмысына сәйкес, қорғапта сақталуы тиіс, Жабулы көлікте тасылуы керек, Арнайы тазартуларды талап етпейді.
- Қауіпсіз пайдалану ережелері мен шарттары:**
Бұзабыңыз, лактырмаңыз, суға батырмаңыз.
- Өнім ақауы анықталғанда қолданылатын шаралар туралы ақпарат:**
Сатып алған жерге жолығыңыз.
- Қызмет ету мерзімі, кепілдік мерзімі:**
Қызмет ету мерзімі кем дегенде 20 жылдан кем емес.
Кепілдік мерзімі 5 жыл.
- Өндірушінің (үкілетті өкілдің), импортаушының атауы мен орналасқан жері, олармен байланысу ақпараты:**
TDM ELECTRIC тапсырысымен және бақылауында келесі зауытта өндірілген: Вэньчжоу Рокгранд Трэйд Кампани, Лтд, Мекенжайы: Қытай, Вэньчжоу к., Шифу көш., Синьи ғимараты, А1501 оф.
Телефон: +86(577)88982822.
Импортоаушылар:
Жауапкершілігі шектеулі серіктестігі «ТДМ Логистика», мекен-жайы: РФ, 117405, қ. Москва, көше Дорожная, үй 60Б, қабат 6, кеңсе 603.
- Қабылдау туралы күәлік:**
TDM ELECTRIC сауда белгісінің өнімі мемлекеттік стандарттардың, қолданыстағы техникалық құжаттаманың міндетті талаптарына сәйкес өндіріліп, қабылданды және пайдалануға жарамды деп танылды.
- Жынықтықтылық:**
 - Бұйым,
 - Төлқұжат,
 - Орамы.

Уполномоченный представитель изготовителя ООО «ТДМ» 117405, РФ, Москва, ул. Дорожная, д. 60 Б, этаж 6, офис 647
Телефон: +7 (495) 727-32-14, (495) 640-32-14, (499) 769-32-14
info@tdme.ru, info@tdomm.ru

Если в процессе эксплуатации продукции у Вас возникли вопросы, Вы можете обратиться в сервисную службу TDM ELECTRIC по бесплатному телефону: 8 (800) 700-63-26 (для звонков на территории РФ). Подробнее об ассортименте продукции торговой марки TDM ELECTRIC Вы можете узнать на сайте www.tdme.ru.

AM Անձնագիր

- Արտադրանքի անվանումը, տեսակը, մոդելը.**
Контроллеры автоматического ввода резерва КАВР и КАВРС:
- Կիրառման բնագավառ.** Արդյունաբերությունում:
- Հիմնական տեխնիկական բնութագրերը ու պարամետրերը.**
230 В, 50 Гц, 8 А, УХЛ3, IP20, от -5 до +40 °С, h 90, w 75, l 60 (мм):
- Մոնտաժման կանոնները ու պայմանները.**
Համաձայն շահագործման ձեռնարկի, տեղափոխել փակ տրանսպորտով, պահանջվում է հատուկ օտարում:
- Ավտոմեզ շահագործման (օգտագործման) կանոններն ու պայմանները.**
Գնահդել, չհետել, չփ մեջ չընկա մել:
- Տեղեկություններ միջոցների մասին, որոնք հարկավոր է ձեռնարկել արտադրանքի անսարքություն հայտնաբերելու դեպքում.**
Դիվել ձեռքբերման տեղը:
- Ցառայության ժամկետը, երաշխիքային ժամկետը.**
Ծառայության ժամկետը ոչ պակաս 20 տարի: Երաշխիքային ժամկետ 5 տարի:
- Արտադրողի (իվարդված վերակալացուցիչի), ներմուծողի, անվանումն ու գտնելու վայրը, տեղեկություններ նրանց հետ կապվելու վերաբերյալ.**
Արտադրված է գործարանում՝ TDM ELECTRIC-ի պավոներով և վերանադրույթան ներքը.
Վնչոչոյ Քոքրանդ Թրեյդ Կամպանի, ԼԻԴ.
Չինստան. Չինստան, Ճարթա Վեյչոնո, փողոց Շիֆու, շենք Սինյի, գրասենյակ Ա1501:
Չեռ. +86(577)88982822.
Ներմուծողներ.
Ասինանախան պատասխանատվությամբ ընկերություն «ТДМ Логистика», հասցեն: ՔԲ, քաղաքը Մոսկվա, փողոցը Դորոժնայա, տունը 60 «Б», հարկը 6, գրասենյակ 603.
- Վկայական ընդունման մասին.**
TDM ELECTRIC փայտանքային արտադրանքն արտադրել և ընդունվել է գործող տեխնիկական փաստաթղթերի, պետական չափորոշիչների պարտադիր պահանջներին համապատասխան և համարվել է պիտանի շահագործման համար:
- Կոմպլեկտավորություն.**
 - Ավտոմեզ,
 - Անձնագիր:
 - Վաթեթափրուս:

KG Паспорт

- Өнүмдөрдүн аталыштары, түрү, модели:**
Контроллеры автоматического ввода резерва КАВР и КАВРС.
- Колдонуу тармагы:** өнөр жайда.
- Негизги техникалык мүнөздөмөлөрү жана параметрлери:**
230 В, 50 Гц, 8 А, УХЛ3, IP20, от -5 до +40 °С, h 90, w 75, l 60 (мм).
- Орнотуу эрежелери жана шарттары:**
Өндүрүүчүнүн техникалык өжөттөмөсү боюнча, тангакта сактоо керек, жабык унаада ташуу керек, өзгөчө утилизацияны талап кылат.
- Коопсуз эксплуатация (колдонуу) эрежелери жана шарттары:**
Ажыратууга болбойт, ыргытууга болбойт, сууга салууга болбойт.
- Өнүмдөгү буюздукта табылган учурда чаралар көрүү жана маалымат:**
Сатып алган жерге кайрылуу керек.
- Жарактуулук мөөнөтү, кепилдик мөөнөтү:**
Жарактуулук мөөнөтү 20 жылдан кем эмес.
Кепилдик мөөнөтү 5 жыл.
- Өндүрүүчүнүн (үкүкталган өкүлдүн), импортоочунун аты жана турганы жайы, апар мекени байланышуу маалымат:**
TDM ELECTRIC буйрутмасы боюнча жана көзөмөлдөөсү алдында заводдо өндүрүлгөн: Вэньчжоу Рокгранд Трэйд Кампани, Лтд, Дарегі: Кытай, Вэньчжоу ш., Шифу көч., Синьи имараты, кеңсе А1501.
Телефон: +86(577)88982822.
Импортоочулар:
Жоопкерчилиги чектелген коом «ТДМ Логистика», дарек: РФ, 117405, ш. Москва, көчө Дорожная, үй 60 «Б», кабат 6, оф 603.
- Кабил алуу жөнүндө күбөлүк:**
TDM ELECTRIC сауда белгилеменин өнүм мамлекеттик үлгүлөрдүн милдеттүү талаптары жана колдонуудагы техникалык өжөттөмө боюнча өндүрүлгөн жана кабыл алынган жана колдонууга жарактуу деп бекитилген.
- Комплекттүүлүк:**
 - Буйым,
 - Паспорт,
 - Тангак.

