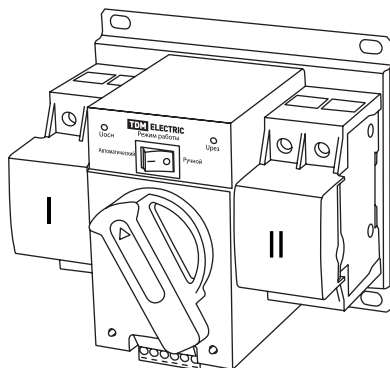


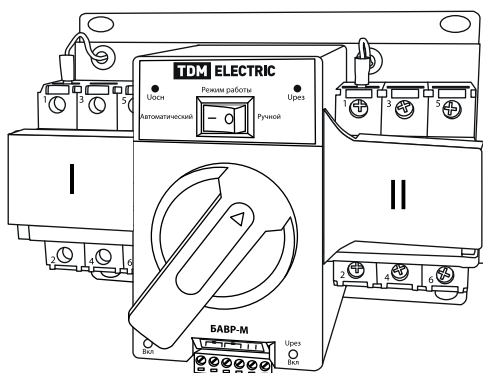


Блоки автоматического ввода резерва серии **БАВР-М** Руководство по эксплуатации. Паспорт



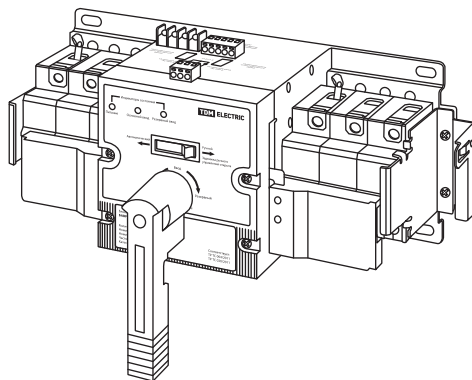
2П 16-63 А

SQ0743-0045 (16 А); SQ0743-0046 (25 А); SQ0743-0047 (40 А);
SQ0743-0048 (50 А); SQ0743-0049 (63 А)



3П 16-63 А

SQ0743-0043 (40 А); SQ0743-0025 (50 А);
SQ0743-0026 (63 А); SQ0743-0126 (25 А);
SQ0743-0127 (32 А); SQ0743-0128 (16 А);
SQ0743-0129 (20 А)



3П 80-125 А

SQ0743-0027 (80 А); SQ0743-0028 (100 А);
SQ0743-0040 (125 А)

1. Назначение и область применения

1.1. Блоки автоматического ввода резерва серии БАВР-М торговой марки TDM ELECTRIC (далее – БАВР-М) представляют собой блок из моторного привода и 2-х модульных автоматических выключателей серий ВА47-29 или ВА47М-125. БАВР-М относится к коммутационной аппаратуре автоматического переключения, предназначенной для аварийных

систем с отключением подачи питания к нагрузке во время переключения, номинальное напряжение которых не превышает 400 В переменного тока номинальной частотой 50 Гц.

1.2. Наличие реле (сухой контакт «7» на схеме) позволяет в автоматическом режиме запускать резервную линию – генератор.

2. Технические характеристики

2.1. Основные технические характеристики представлены в таблице 1.

Таблица 1. Технические характеристики

| Наименование параметра | Значение | | | | | | | | | | | | | | |
|--|---------------|----|----|----|----|---------|----|----|----|----|------|----|----|-----|-----|
| Типогабарит БАВР, модель | 16 | 25 | 40 | 50 | 63 | 16 | 20 | 25 | 32 | 40 | 50 | 63 | 80 | 100 | 125 |
| Тип используемых автоматических выключателей, серии ВА**_** | 47-29 | | | | | 47М-125 | | | | | | | | | |
| Характеристика срабатывания от сверхтоков, тип | D | | | | | | | | | | | | | | |
| Количество полюсов | 2 | | | | | 3 | | | | | | | | | |
| Номинальный ток In, А | 16 | 25 | 40 | 50 | 63 | 16 | 20 | 25 | 32 | 40 | 50 | 63 | 80 | 100 | 125 |
| Категория применения | AC-33 В | | | | | | | | | | | | | | |
| Номинальное рабочее напряжение Un, В | 230 | | | | | 400 | | | | | | | | | |
| Номинальная частота, Гц | 50 | | | | | | | | | | | | | | |
| Номинальное напряжение изоляции Ui, В | 500 | | | | | | | | | | | | | | |
| Номинальное импульсное напряжение Uimp, кВ | 6 | | | | | | | | | | | | | | |
| Номин. рабочая наибольшая отключ. способность, Ics, кА | 4,5 | | | | | | | | | | 15 | | | | |
| Рабочее время переключения (без установки временной задержки), с | <2 | | | | | | | | | | <2,5 | | | | |
| Механическая износостойкость, циклов В/О | 8000 | | | | | | | | | | | | | | |
| Температура эксплуатации, °С | от -20 до +45 | | | | | | | | | | | | | | |
| Высота над уровнем моря, м | до 2000 | | | | | | | | | | | | | | |
| Показатели влажности в рабочем режиме | 85% | | | | | | | | | | | | | | |
| Класс загрязнения | 3 | | | | | | | | | | | | | | |
| Степень защиты | IP20 | | | | | | | | | | | | | | |

3. Габаритные размеры

3.1. Габаритные и установочные размеры БАВР-М представлены на рисунках 1, 2 и 3.

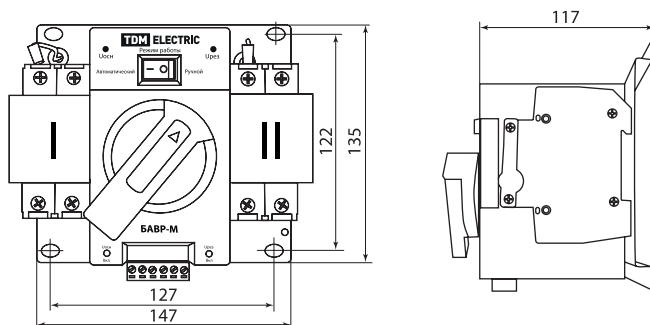


Рисунок 1. Габаритные и установочные размеры БАВР-М 2П 16, 25, 40, 50, 63 А, мм

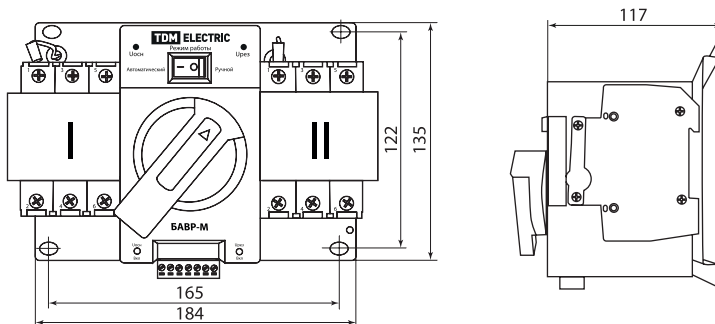


Рисунок 2. Габаритные и установочные размеры BABP-M 3П 16, 20, 25, 32, 40, 50, 63 А, мм

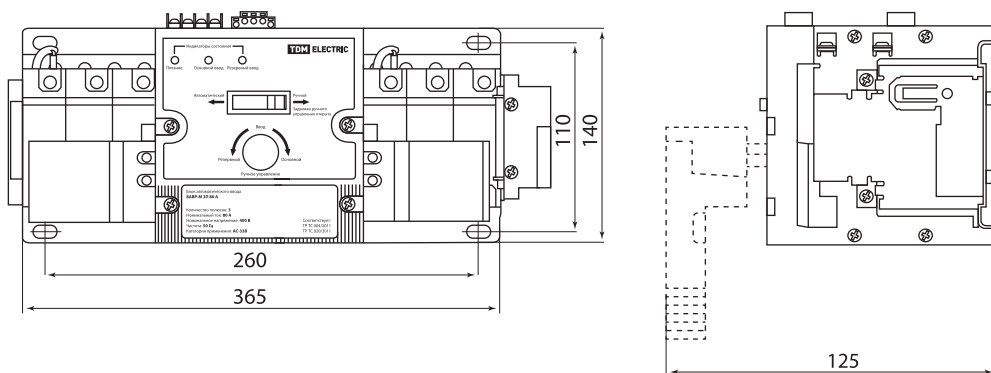


Рисунок 3. Габаритные и установочные размеры BABP-M 3П 80, 100 А и 125 А, мм

4. Комплектность

4.1. В комплект поставки входят:

- BABP-M – 1 шт.
- Рукоятка переключения (только для конструкции на 80, 100 и 125 А) – 1 шт.
- Руководство по эксплуатации. Паспорт – 1 шт.

5. Условия безопасной эксплуатации

Риск поражения электрическим током!

Монтаж, установка и обслуживание данного оборудования должны осуществляться только квалифицированным персоналом.

Производитель не несет ответственности в случае несоблюдения инструкций, приведенных в данном руководстве.

5.1. Перед монтажом устройства отключите вводные выключатели и убедитесь в отсутствии напряжения. Используйте исправное устройство индикации напряжения для подтверждения его отсутствия.

5.2. Перед началом работы отключите питание от BABP-M в ручном режиме.

5.3. Для обоих выключателей на выходе должна быть соблюдена последовательность чередования фаз.

5.4. При проведении испытаний изоляции устрой-

ства отсоедините проводники, служащие для снятия параметров напряжения, расположенные со стороны линии выключателей устройства. После проведения испытаний они должны быть подключены заново. Сопротивление изоляции должно составлять не менее 10 МОм.

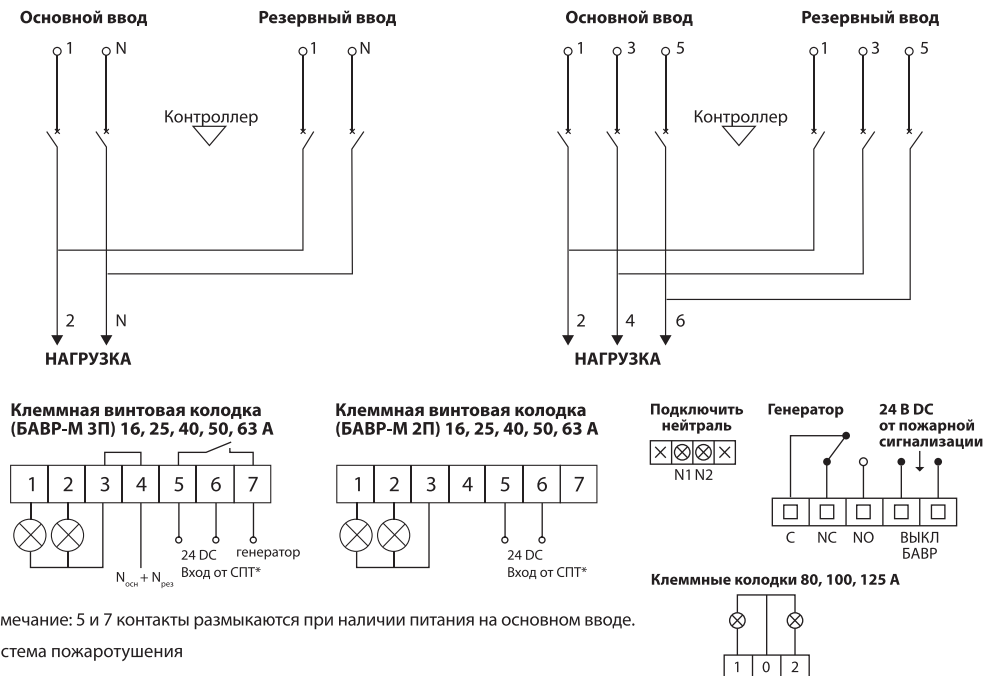
5.5. Не разбирайте устройство самостоятельно и не изменяйте схему внутренней проводки, это может привести к повреждению устройства и отмене гарантии.

5.6. Для обеспечения безопасности к устройству должно быть подключено защитное заземление.

5.7. В ходе текущих и аварийных проверок устройства автоматическое управление должно быть отключено.

6. Схема подключения

6.1. Однолинейная схема подключения БАВР-М представлена на рисунке 4.



Примечание: 5 и 7 контакты размыкаются при наличии питания на основном вводе.

* Система пожаротушения

Рисунок 4. Однолинейная схема подключения БАВР-М

7. Конструкция БАВР-М

7.1. БАВР-М представляет собой аппарат автономного действия (с возможностью ручного управления), состоящий из двух коммутационных аппаратов (модульных автоматических выключателей) и мо-

торного привода для включения/отключения автоматических выключателей и переключения цепи нагрузки от одного источника питания к другому.

8. Условия транспортирования и хранения

8.1. Транспортирование изделий допускается в упаковке изготовителя любым видом крытого транспорта, обеспечивающим защиту упакованной продукции от механических повреждений, загрязнений

и попадания влаги.

8.2. Хранение изделий осуществляется только в упаковке изготовителя в помещениях с естественной вентиляцией при температуре от -30 до $+50$ °С.

9. Гарантийные обязательства

9.1. Купленное Вами изделие требует специальной установки и подключения. Вы можете обратиться в уполномоченную организацию, специализирующуюся на оказании такого рода услуг. При этом требуйте наличия соответствующих разрешительных документов (лицензии, сертификатов и т. п.). Лица, осуществившие установку и подключение изделия, несут ответственность за правильность проведенной работы. Помните, квалифицированная установка изделия необходима для его дальнейшего правильного функционирования и гарантийного обслуживания.

9.2. Если в процессе эксплуатации изделия Вы сочтете, что параметры его работы отличаются от изложенных в данном Руководстве по эксплуатации, рекомендуем обратиться за консультацией в организацию, продавшую Вам изделие.

9.3. Производитель устанавливает гарантийный срок на данное изделие в течение 5 лет со дня продажи при условии соблюдения потребителем правил транспортирования, хранения и эксплуатации, изложенных в данном Руководстве по эксплуатации.

9.4. Во избежание возможных недоразумений сохраняйте в течение срока службы документы, при-

лагаемые к изделию при его продаже (накладные, гарантийный талон).

9.5. Гарантия не распространяется на изделие, недостатки которого возникли вследствие:

- нарушения потребителем правил транспортирования, хранения или эксплуатации изделия;
- действий третьих лиц;
- ремонта или внесения несанкционированных

изготовителем конструктивных или схемотехнических изменений неуполномоченными лицами;

- отклонения от государственных стандартов (ГОСТов) и норм питающих сетей;
- неправильной установки и подключения изделия;
- действий непреодолимой силы (стихия, пожар, молния и т. п.).

10. Ограничение ответственности

10.1. Производитель не несет ответственности за:

- прямые, косвенные или вытекающие убытки, потерю прибыли или коммерческие потери, каким бы то ни было образом связанные с изделием;
- возможный вред, прямо или косвенно нанесенный изделием людям, домашним животным, имуществу, в случае если это произошло в результате несоблюдения правил и условий экс-

плуатации и установки изделия либо умышленных или неосторожных действий покупателя (потребителя) или третьих лиц.

10.2. Ответственность компании-производителя не может превысить собственной стоимости изделия.

10.3. При обнаружении неисправностей в период гарантийных обязательств необходимо обращаться по месту приобретения изделия.

11. Гарантийный талон

Блок автоматического ввода резерва серии БАВР-М _____ торговой марки TDM ELECTRIC изготовлен и принят в соответствии с обязательными требованиями государственных стандартов, действующей технической документацией и признан годным к эксплуатации.

Гарантийный срок 5 лет со дня продажи.

Дата изготовления « _____ » _____ 20__ г.

Изделие соответствует требованиям ТР ТС 004/2011.

Штамп технического контроля изготовителя _____

Дата продажи « _____ » _____ 20__ г.

Подпись продавца _____ ШТАМП МАГАЗИНА

Претензий по внешнему виду и комплектности изделия не имею, с условиями эксплуатации и гарантийного обслуживания ознакомлен:

Подпись покупателя _____

Уполномоченный представитель изготовителя ООО «ТДМ»
117405, РФ, г. Москва, ул. Дорожная, д. 60 Б, этаж 6, офис 647
Телефон: +7 (495) 727-32-14, (495) 640-32-14, (499) 769-32-14
info@tdme.ru, info@tdomm.ru



Произведено под контролем правообладателя товарного знака «TDM ELECTRIC» в Китае на заводе Вэньчжоу Рокгранд Трэйд Кампани, Лтд., Китай, г. Вэньчжоу, ул. Шифу, здание Синьи, оф. А1501.

Если в процессе эксплуатации продукции у Вас возникли вопросы, Вы можете обратиться в сервисную службу TDM ELECTRIC по бесплатному телефону: 8 (800) 700-63-26 (для звонков на территории РФ).

Подробнее об ассортименте продукции торговой марки TDM ELECTRIC Вы можете узнать на сайте www.tdme.ru

RU Паспорт

- Наименование продукции, тип (серии), модели:**
Блоки автоматического ввода резерва серии BABP-M.
- Область применения:** в промышленности, в быту.
- Основные технические характеристики и параметры:**
400 В, 50 Гц, 16-125 А, УХЛ14, IP20, от –20 до +45 °С, h 135-200, w 147-345, l 117-156 (мм).
- Авария и условия монтажа:**
В соответствии с технической документацией изготовителя хранить в упаковке, перевезти в закрытом транспорте. Не требует специальной утилизации.
- Правила и условия безопасной эксплуатации (использования):**
Не разбирать, не бросать, не погружать в жидкости.
- Информация о мерах, которые следует принять при обнаружении неисправности продукции:**
Обращаться по месту приобретения.
- Месяц/год изготовления продукции, срок службы, гарантийный срок:**
Дата изготовления: _____ 20 ____ г.
Срок службы не менее 20 лет.
Гарантийный срок 5 лет.
- Наименование и местонахождение изготовителя (уполномоченного представителя), импортёра, информации для связи с ними:**
Произведено под контролем правообладателя товарного знака «TDM ELECTRIC» на заводе: Вэньчжоу Рокранд Трайд Кампани, Лтд. Адрес: Китай, г. Вэньчжоу, ул. Шифу, здание Синьи, оф. A1501. Телефон: +86(577)88982822. Импортёр: Общество с ограниченной ответственностью «ТДМ Логистика», адрес: РФ, 117405, г. Москва, ул. Дорожная, д. 60 Б, этаж 6, офис 603.
- Свидетельство о приёмке:**
Продукция торговой марки TDM ELECTRIC изготовлена и принята в соответствии с обязательными требованиями государственного стандартов, действующей технической документацией и признана годной для эксплуатации.
- Комплектность:**
 - Изделие.
 - Паспорт.
 - Упаковка.

KZ Төлқұжат

- Өнім атауы, тipi, үлгісі:**
Блоки автоматического ввода резерва серии BABP-M.
- Қолдану саласы:** өнеркәсіпте, тұрмыста.
- Негізгі техникалық сипаттамалары мен параметрлері:**
400 В, 50 Гц, 16-125 А, УХЛ14, IP20, от –20 до +45 °С, h 135-200, w 147-345, l 117-156 (мм).
- Монтаж ережелері мен шарттары:**
Өндірішінің техникалық құжаттарына сәйкес орандына сақталсын, жабық көлікте тасы-мақталсын, арнайы пайдаға асыруды талап етпейді.
- Қауіпсіз пайдалану ережелері мен шарттары:**
Бұзбаңыз, лактырмаңыз, суға батырмаңыз.
- Өнім ақауы анықталғанда қолданылатын шаралар туралы ақпарат:**
Сатып алған жерге жолығыңыз.
- Қызмет ету мерзімі, кепілдік мерзімі:**
Қызмет ету мерзімі кем дегенде 20 жыл.
Кепілдік мерзімі 5 жыл.
- Өндірішінің (үкілетті өкілдің), импорттаушының атауы мен орналасқан жері, олармен байланысу ақпараты:**
TDM ELECTRIC тапсырмасымен және бақылауында келесі оранды өндірілген: Вэньчжоу Рокранд Трайд Кампани, Лтд. Мекен-жайы: Қытай, Вэньчжоу қ., Шифу қаш., Синьи ғимараты, A1501 оф. Телефон: +86(577)88982822. Импорттаушы: Жауапкершілігі шектелген серіктестігі «ТДМ Логистика», мекен-жайы: РФ, 117405, қ. Мәскеу, көше Дорожная, үйі 60Б, қабат 6, кеңсе 603.

- Қабылдау туралы күзлік:**
TDM ELECTRIC сауда белгісінің өнімі мемлекеттік стандарттарды, қолданыстағы техникалық құжаттарының міндетті талаптарына сәйкес өндіріліп, қабылданды және пайдалануға жарамды деп танылды.
- Жынтықтықлық:**
 - Бүйім.
 - Төлқұжат.
 - Ораны.

AM Ասձնագիր

- Արտադրանքի անվանումը, տեսակը, մոդելը:**
Блоки автоматического ввода резерва серии BABP-M.
- Կիրառման ընթացքը:** արդյունաբերությունում, կենցաղում:
- Հիմնական տեխնիկական բնութագրերը ու պայմանները:**
400 В, 50 Гц, 16-125 А, УХЛ14, IP20, от –20 до +45 °С, h 135-200, w 147-345, l 117-156 (мм):
- Մտնածածան կանոններն ու պայմանները:**
Չափանշանը արտադրողի տեխնիկական քննարկագրերի պահել փաթեթի մեջ, տեղափոխել ակա արտադրողի մեջ: չի պահանջում հատուկ օգտակարություն:
- Ավտոմատ շահագործման (օգտագործման) կանոններն ու պայմանները:**
Չգնարել, չվնասել, չդի մեջ չընկնել:
- Տեղեկություններ միջոցների մասին, որոնք հարկավոր է ձեռնարկել արտադրողի անսարքության հայտարարելու դեպքում:** Դիմել ձեռքբերման տեղը:
- Շահարկության ժամկետը, երաշխիքային ժամկետը:**
Շահարկության ժամկետը ոչ պակաս 20 տարով:
Երաշխիքային ժամկետը՝ 5 տարով:

- Արտադրողի (իվազորված ներկայացուցչի), ներմուծողի, անվանումն ու գտնվելու վայրը, տեղեկություններ նրանց հետ կապվելու վերաբերյալ:**
Արտադրված է գործարանում՝ TDM ELECTRIC-ի պատկերով և վերանվորության ներքո. Вэньчжоу Рокранд Трайд Кампани, Лтд. Չափել: Չիլաստան, քաղաք Վենչժու, փողոց Շիֆու, շենք Սինյի, գրասենյակ Ա1501: Թեև, +86(577)88982822. Արտադրողը: Մանիմանակի պատասխանատվության ընկերություն «ТДМ Логистика», հասցեով: РФ, քաղաք Մոսկվա, փողոց Дорожная, օտուրը 60 «Б», հարկը 6, գրասենյակ 603.
- Վալանքի և ընդունման մասին:**
TDM ELECTRIC ավարտանքի արտադրանքն արտադրվել է ընդունվել է գործող տեխնիկական փաստաթղթերի պետական փաթեթի և արտադրող պահանջների համապատասխան և համարվել է պիտանի շահագործման համար:
- Վանքի և փաթեթավորման մասին:**
 - Ապրանք:
 - անձնագիր:
 - փաթեթավորում:

KG Паспорт

- Өндүрүдөрүн аталыштары, түрү, модели:**
Блоки автоматического ввода резерва серии BABP-M.
- Колдонуу тармагы:** өнөр жайда, тиричиликте.
- Негизги техникалык мүнөздөмөлөрү жана параметрлери:**
400 В, 50 Гц, 16-125 А, УХЛ14, IP20, от –20 до +45 °С, h 135-200, w 147-345, l 117-156 (мм).
- Орнотуу эрежелери жана шарттары:**
Өндүрүүчүнүн техникалык өкмөтөмөсү боюнча, тангакта сактоо керек, жабык унаада ташуу керек, өзгөчө утилизацияны талап кылбайт.
- Коопсуз эксплуатация (колдонуу) эрежелери жана шарттары:**
Ажыратууга болбойт, ыргытууга болбойт, сууга салууга болбойт.
- Өнүмдө бузуктук табылган учурда чаралар көрүү боюнча маалымат:** Сатып алган жерге кайрылуу керек.
- Жарактуулук мөөнөтү, кепилдик мөөнөтү:**
Жарактуулук мөөнөтү 20 жылдан кем эмес.
Кепилдик мөөнөтү 5 жыл.
- Өндүрүүчүнүн (үкүкталган өкүлдүн), импорттоочунун аты жана турган жайы, алар менен байланышууга маалымат:**
TDM ELECTRIC буржуйасына боюнча жана көзөмөлдөөсү алдында заводдо өндүрүлгөн: Вэньчжоу Рокранд Трайд Кампани, Лтд. Дареги: Кытай, Вэньчжоу ш., Шифу көч., Синьи имараты, кеңсе А1501. Телефон: +86(577)88982822. Импорттоочулар: Жолсерикчилги чектелген коом «ТДМ Логистика», дарек: РФ, 117405, ш. Москва, көчө Дорожная, үй 60 «Б», кабат 6, иш 603.
- Кабыл алуу жөндөмө кубулуш:**
TDM ELECTRIC сауда белгилеменин өнүмү мамлекеттик үлгүлөрдүн милдеттүү талаптары жана колдонуудагы техникалык өкмөттөн боюнча өндүрүлгөн жана кабыл алынган жана колдонууга жарактуу деп бекитилген.
- Комплекттүүлүк:**
 - Буюм.
 - Паспорт.
 - Тангак.

GE Հաստատագր

- Յրուղեգրի և ձևաչափը, փոխանցումը, մոդելը:**
Блоки автоматического ввода резерва серии BABP-M.
- գածուղեգրի և օգտագործման тарածածած:**
արդյունաբերությունում, կենցաղում:
- հիմնական տեխնիկական բնութագրերը ու պայմանները:**
400 В, 50 Гц, 16-125 А, УХЛ14, IP20, от –20 до +45 °С, h 135-200, w 147-345, l 117-156 (мм).
- մտնածածածան կանոններն ու պայմանները:**
Չափանշանը արտադրողի տեխնիկական քննարկագրերի պահել փաթեթի մեջ, տեղափոխել ակա արտադրողի մեջ: չի պահանջում հատուկ օգտակարություն:
- ավտոմատ շահագործման (օգտագործման) կանոններն ու պայմանները:**
Չգնարել, չվնասել, չդի մեջ չընկնել:
- տեղեկություններ միջոցների մասին, որոնք հարկավոր է ձեռնարկել արտադրողի անսարքության հայտարարելու դեպքում:** Դիմել ձեռքբերման տեղը:
- շահարկության ժամկետը, երաշխիքային ժամկետը:**
Շահարկության ժամկետը ոչ պակաս 20 տարով:
Երաշխիքային ժամկետը՝ 5 տարով:

Уполномоченный представитель изготовителя ООО «ТДМ» 117405, РФ, г. Москва, ул. Дорожная, д. 60 Б, этаж 6, офис 647
Телефон: +7 (495) 727-32-14, (495) 640-32-14, (499) 769-32-14
info@tdme.ru, info@tdm.ru

Если в процессе эксплуатации продукции у Вас возникли вопросы, Вы можете обратиться в сервисную службу TDM ELECTRIC по бесплатному телефону: 8 (800) 700-63-26 (для звонков на территории РФ). Подробнее об ассортименте продукции торговой марки TDM ELECTRIC Вы можете узнать на сайте www.tdme.ru

