

PFH-T КОМПАКТНЫЙ НАГРЕВАТЕЛЬ С ВЕНТИЛЯТОРОМ СО ВСТРОЕННЫМ ТЕРМОСТАТОМ 200–1200 W

- высокий коэффициент мощности по отношению к размеру: небольшой, компактный дизайн
- широкий спектр мощности обогрева 200-1200 Вт в одном корпусе
- быстрый нагрев по технологии PTC
- монтируемый на стену или дин-рейку
- низкая температура поверхности
- защитная решетка
- Интегрированная переменная термостат



ПРОДУКТ	PFH-T 200	PFH-T 300	PFH-T 400	PFH-T 500	
ЗАКАЗНОЙ НОМЕР	17020710034	17030710034	17040710034	17050710034	Единица

ДАННЫЕ

Мощность нагрева (T _{ос} = +10 °C)	200	300	400	500	Вт
Макс. Пусковой ток	9	12	15	20	А
Макс. Предохранитель Т	6		10		
Макс. температура поверхности	55				°C
Воздушный поток	50				м³/ч

ПРОДУКТ	PFH-T 650	PFH-T 800	PFH-T 1000	PFH-T 1200	
ЗАКАЗНОЙ НОМЕР	17065710034	17080710034	17099710034	17099810034	Единица

ДАННЫЕ

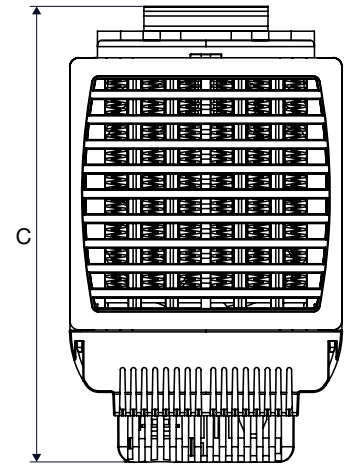
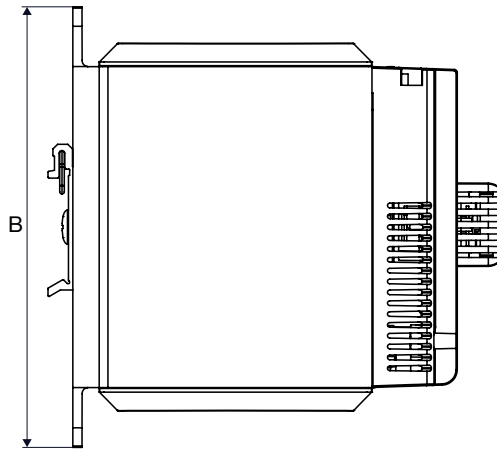
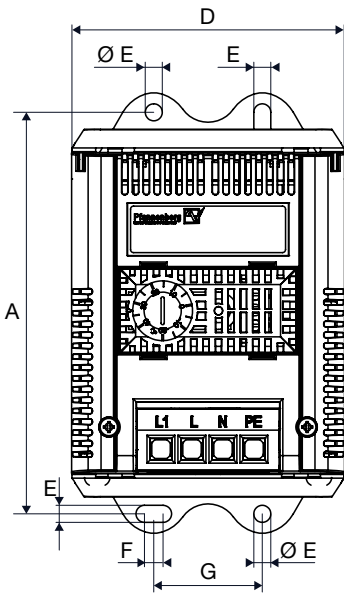
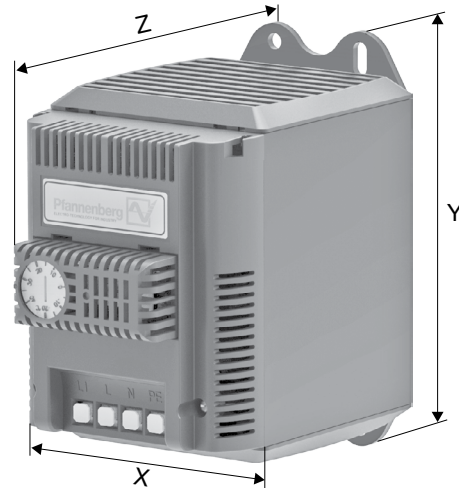
Мощность нагрева (T _{ос} = +10 °C)	650	800	1000	1200	Вт
Макс. Пусковой ток	25	31	25	31	А
Макс. Предохранитель Т	10				
Макс. температура поверхности	70				°C
Воздушный поток	50		80		м³/ч
Рабочий температурный диапазон	-40 ... +70				°C
Степень защиты при эксплуатации согласно предписанию	IP 20				В
Номинальное напряжение ±10 %	АС 50 60 Гц 230				
Диапазон напряжений	207 – 258 В АС 50 60 Гц				гр
Класс защиты	II				
Конструкция прибора	пластик UL 94V-0, цвет черный				
Тип установки	защелкивающиеся крепления для 35 мм DIN-рейки, согласно EN 60715 или винты М5 – 4 шт. (не входят в комплект)				
Вид соединения	клеммное подключение				
Вес	760				

АКСЕССУАРЫ	ЗАКАЗНОЙ НОМЕР
Гигростат	17207000000
Внутренний вентилятор	18110000000

Для получения дополнительных моделей, опций, параметров напряжения посетите www.pfannenberg.ru или свяжитесь с нами напрямую.

Габаритные размеры

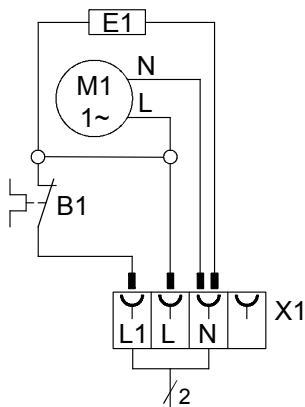
мм	PFH-T
X	88
Y	142
Z	139
A	129
B	142
C	147
D	88
E	5.5
F	6
G	35



Принципиальная схема

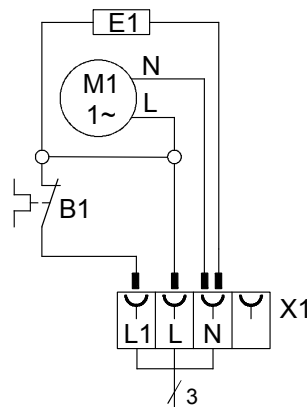
Вариант 1

с внутренним термостатом



Вариант 2

с внутренним и внешним термостатом, которые управляют процессом независимо друг от друга



M1: вентилятор
E1: электронагревательный элемент PTC
X1: подключение
B1: термостат (опциональный)