

# НАГРЕВАТЕЛЬ С ВЕНТИЛЯТОРОМ

DCR 030 | DC 24 В, DC 56 В – 200 Вт до 800 Вт



- > Высокая производительность нагревателей для постоянного тока
- > Встроенный термостат или гигростат (опция)
- > Малый гистерезис
- > Интегрированный коммутационный модуль
- > Крепеж винтами
- > Оптический индикатор (LED)

Компактный высокопроизводительный нагреватель предотвращает образование конденсата и защищает от холода, обеспечивает равномерную температуру воздуха в электрощитах с электрическими/электронными компонентами. Нагреватель с вентилятором имеет встроенный электронный термостат или встроенный электронный гигростат. Модель с термостатом доступна с внутренним или внешним датчиком. Нагреватель со встроенным гигростатом оснащен внешним датчиком. Внешний датчик можно свободно размещать в любом месте шкафа для точного измерения температуры и влажности. DCR 030 был разработан как стационарный блок для установки на дно корпуса. Для настенного крепления вентилятора рекомендуется нагреватель серии DCR 130.

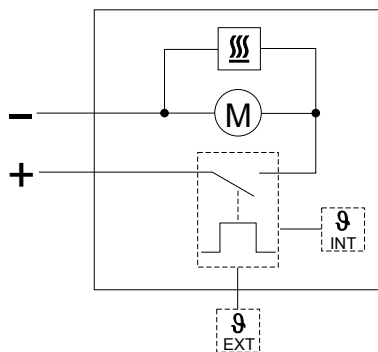


## ТЕХНИЧЕСКИЕ ДАННЫЕ

|  |   |
|--|---|
| Нагревательный элемент                 | мощный резистор   |
| Температурное защитное выключение      | С автоматическим сбросом и плавким предохранителем второго уровня для защиты от перегрева в случае отказа вентилятора   |
| Радиатор                               | алюминиевый профиль   |
| Осевой вентилятор на шарикоподшипниках | производительность 160 м <sup>3</sup> /ч, при свободном нагнетании, срок службы 50.000 ч при +25 °C (+77 °F)  |
| Подключение                            | 2-полюсный нажимной клеммник «Push-In» для многожильного провода <sup>1</sup> 1,5 мм <sup>2</sup> (AWG 16) с разгрузкой от натяжения; Максимальное сечение 2,5 мм <sup>2</sup> (AWG 12) |
| Корпус                                 | пластмасса UL94 V-0, черная   |
| Крепление                              | винтовое крепление (M5) с шайбами, крутящий момент 2 Нм макс.   |
| Монтажное положение                    | вертикальный воздушный поток воздуха (направление вверх)  |
| Габариты                               | 166 x 145 x 100 мм  |
| Вес                                    | прибл. 1,3 кг   |
| Температура эксплуатации               | от -20 до +75 °C (от -4 до +167 °F)   |
| Температура хранения                   | от -40 до +80 °C (от -40 до +176 °F)  |
| Влажность при эксплуатации/хранении    | макс. 90 % RH (без образования конденсата)  |
| Степень защиты/класс защиты            | IP 20 / II (с двойной изоляцией)  |
| Допуски                                | UL File No. E234324, VDE, EAC   |
| Примечание                             | другие варианты (мощности нагрева, диапазоны настройки), а также рабочее напряжение DC 48 В по запросу  |

<sup>1</sup> При подключении многожильным проводом должны быть использованы наконечники.

Схема соединений



| Арт. №     | Модель   | Рабочее напряжение | Мощность нагрева | Рекомендованный входной предохранитель Т | Диапазон настройки <sup>3</sup> температура / влажность |
|------------|--|--------------------|------------------|--|---|
| 03092.1-12 | Термостат с внутренним датчиком                        | DC 24 В            | 200 Вт           | 16,0 А                                   | от 20 до +40 °С   |
| 03092.1-13 | Термостат с разъемом для внешнего датчика <sup>2</sup> | DC 24 В            | 200 Вт           | 16,0 А                                   | от 20 до +40 °С   |
| 03097.3-12 | Термостат с внутренним датчиком                        | DC 56 В            | 800 Вт           | 20,0 А                                   | от 20 до +40 °С   |
| 03097.3-13 | Термостат с разъемом для внешнего датчика <sup>2</sup> | DC 56 В            | 800 Вт           | 20,0 А                                   | от 20 до +40 °С   |
| 03092.1-03 | Гигростат с разъемом для внешнего датчика <sup>2</sup> | DC 24 В            | 200 Вт           | 16,0 А                                   | от 40 до 90 % отн. вл.                                  |
| 03095.3-03 | Гигростат с разъемом для внешнего датчика <sup>2</sup> | DC 56 В            | 600 Вт           | 20,0 А                                   | от 40 до 90 % отн. вл.                                  |

<sup>2</sup> Внешний датчик необходимо заказывать отдельно.

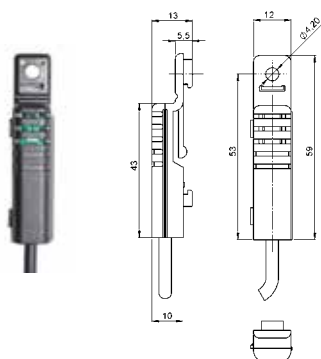
<sup>3</sup> Точность переключения температур: 3 К (± 1 К) при +25 °С (+77 °F), относительная влажность 50%;  
Точность переключения влажности: 4% относительной влажности (± 1%) при +25 °С (+77 °F), отн. влажность 50%.

### АКСЕССУАРЫ

Внешний датчик не входит в комплект поставки DCR 030. Его можно заказать отдельно.

### ВНЕШНИЙ ДАТЧИК

Внешний датчик можно свободно расположить в любом месте шкафа для точного измерения температуры и влажности.



| Арт. № | Длина |
|--------|-------|
| 267071 | 1 м   |
| 267072 | 2 м   |
| 267126 | 3 м   |