

НАГРЕВАТЕЛЬ С ВЕНТИЛЯТОРОМ

CS 130 | 1.200 Вт



- > Компактная конструкция
- > Большая мощность
- > Двойная изоляция
- > Встроенный термостат (опция)
- > Крепление на DIN рейку зажимами или винтами

Нагреватели с вентилятором применяются в электротехнических шкафах для предотвращения образования конденсата, коррозии и колебаний температуры, поддерживая заданную положительную температуру воздуха. Вентилятор обеспечивает быстрый нагрев и равномерное поддержание температуры воздуха в объеме электрощита. Регулирование температуры воздуха производится при помощи встроенного термостата. Нагреватели предназначены для длительного режима работы. Низкая температура стенок пластмассового корпуса нагревателя позволяет устанавливать нагреватель близко к другим компонентам и сокращать габаритные размеры щитов с электрическими и электронными компонентами. Нагреватель CS 130 разработан как стационарный прибор для крепления на стенках шкафа. Для крепления на днище шкафа следует применять нагреватель с вентилятором серии CS 030.



ТЕХНИЧЕСКИЕ ДАННЫЕ

Нагревательный элемент	позистор (PTC) – саморегулирующийся, ограничивающий температуру
Температурное защитное выключение	для защиты от перегрева при отказе вентилятора, автоматический повторный запуск
Осевой вентилятор на шарикоподшипниках	производительность 160 м³/ч, при свободном нагнетании срок службы 50.000 ч при +25 °С (+77 °F)
Подключение	2-полюсный зажим 2,5 мм², крепёжный винт с разгрузкой от усилий натяжения, макс. закручивающий момент 0,8 Нм
Корпус	пластмасса UL94 V-0, черная
Крепление	зажим для шины 35 мм согл. DIN EN 60715 или резьбовое соединение (M6)
Монтажное положение	вертикальный воздушный поток воздуха (направление вверх)
Габариты	182 x 168 x 120 мм
Вес	прибл. 1,3 кг
Температура эксплуатации/хранения	от -45 до +70 °С (от -49 до +158°F)
Влажность при эксплуатации/хранении	макс. 90 % RH (без образования конденсата)
Степень защиты/класс защиты	IP20 / II (с двойной изоляцией)

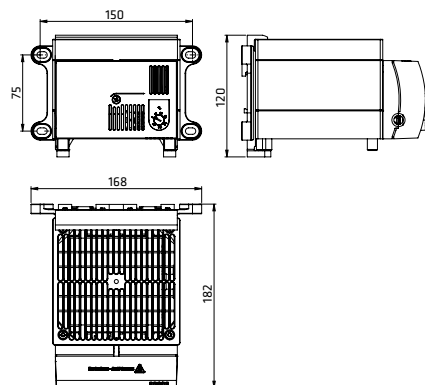


Схема соединений

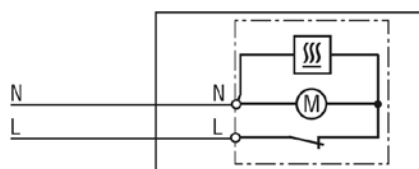
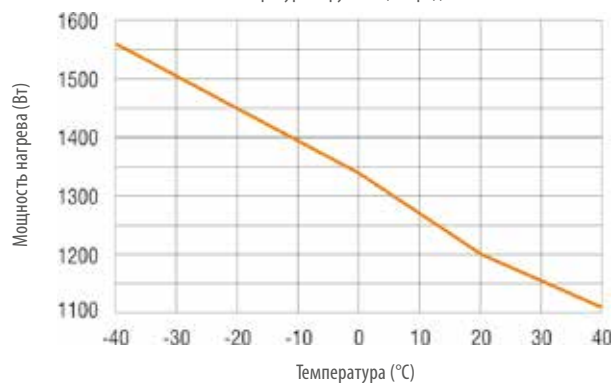


Диаграмма мощность нагрева – температура окружающей среды CS 130



Арт. №	Модель	Рабочее напряжение	Мощность нагрева ¹	Ток вкл.	Входной предохранитель T	Диапазон настроек ²	Допуски		
							VDE	UL File No. E150057 ³	EAC
13060.0-00	с терм.	АС 230 В, 50/60 Гц	1.200 Вт	13,0 А	10,0 А	от 0 до +60 °С	VDE	UL File No. E150057 ³	EAC
13060.0-01	без терм.	АС 230 В, 50/60 Гц	1.200 Вт	13,0 А	10,0 А	-	VDE	UL File No. E150057 ³	EAC
13060.9-00	с терм.	АС 120 В, 50/60Hz	1.200 Вт	16,0 А	16,0 А	от +32 до +140°F	-	UL File No. E150057 ³	EAC
13060.9-01	без терм.	АС 120 В, 50/60Hz	1.200 Вт	16,0 А	16,0 А	-	-	UL File No. E150057 ³	EAC

¹ При температуре окружающей среды +20 °С (+68 °F), ² Разность температур переключения 7 К (±4 К погрешность), ³ в соответствии с UL508A, NITW файл по запросу