

Нагреватели серии Nimbus B



Характеристики

- Запатентованная технология термоизоляции PTC нагревателя
- Ограничение температуры внешнего профиля
- Оптимальная конвекция

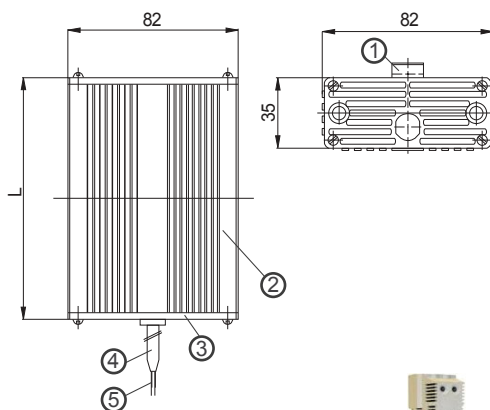
Знания и опыт компании DBK в области терморегулирования позволяют нам оказывать содействие в решении самых сложных технических задач - мы поможем воплотить ваш проект от идеи до конечного результата.

Нагреватели серии Nimbus B	90		120		150		200	
Номинальная мощность при 10°C, Вт	30	50	40	60	50	75	80	100
Внешняя температура профиля, °C	70	90	80	90	80	100	80	100
Напряжение питания	110 - 240В, AC/DC							
Класс защиты	II							
Степень защиты	IP 20							
Соединительный кабель	2x0,5 мм ² , силикон, длина 500мм							
Монтаж	крепежная клипса для 35мм DIN рейки EN 50022							
Соответствие стандартам	VDE, UL, CE							
Размеры ДхШхВ, мм	90x82x35		120x82x35		150x82x35		200x82x35	
Вес, кг	0,29		0,38		0,48		0,64	
Рекомендуемый предохранитель 240В (медленный) 110В	4 А 2 А	6,3А 4 А	4 А 2 А	6,3А 4 А	4 А 2 А	6,3А 4 А	6,3А 4 А	6,3А 6,3А

Пример для заказа: Nimbus B 120, 40W, 110-240V

По запросу: 12-24V

Сборочный чертеж



- 1 Крепежная клипса для монтажа на 35 мм DIN рейку EN 50022
- 2 Алюминиевый корпус
- 3 Плоская крышка
- 4 Кабельный ввод
- 5 Силиконовый кабель 0,5 мм²



Аксессуары:

- Термостаты (FGT 100, FGT 102)
- Сдвоенный термостат (серия FGDT)