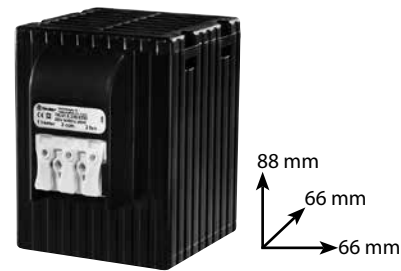




7H.51

	7H.51.8.120.0xxx U _N 120 V AC (50/60 Hz) U _{min} 96 V AC U _{max} 132 V AC	7H.51.8.230.0xxx U _N 230 V AC (50/60 Hz) U _{min} 184 V AC U _{max} 253 V AC
	I _{nom} 2 A - P _{max} 250 W (7H.51.8.120.0250)* I _{nom} 3 A - P _{max} 400 W (7H.51.8.120.0400)*	I _{nom} 1 A - P _{max} 250 W (7H.51.8.230.0250)* I _{nom} 1.7 A - P _{max} 400 W (7H.51.8.230.0400)*
	(-40...+50)°C	
IP20		

7H.51.8.xxx.0250 7H.51.8.xxx.0400



	7H.51.0.230.xxxx U _N 110...230 V AC (50/60 Hz) / DC U _{min} 88 V AC/DC U _{max} 253 V AC/DC
	I _{nom} 0.13 A - P _{max} 25 W (7H.51.0.230.0025)* I _{nom} 0.2 A - P _{max} 50 W (7H.51.0.230.0050)* I _{nom} 0.45 A - P _{max} 100 W (7H.51.0.230.0100)* I _{nom} 0.7 A - P _{max} 150 W (7H.51.0.230.0150)*
	(-40...+50)°C
IP20	

7H.51.0.230.0025 7H.51.0.230.0050



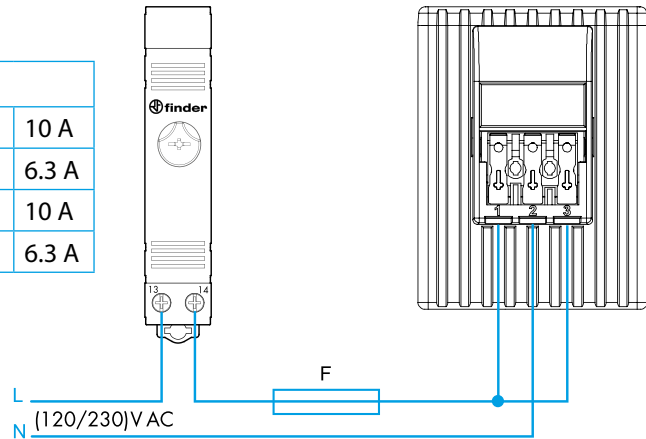
7H.51.0.230.0100 7H.51.0.230.0150



1 1a

7T.81.0.000.240X

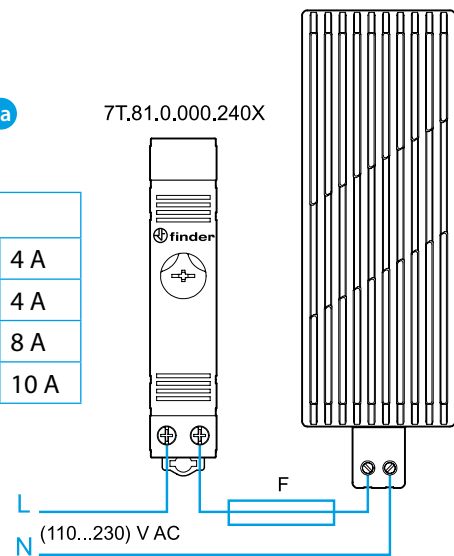
FUSE	
7H.51.8.120.0250	10 A
7H.51.8.230.0250	6.3 A
7H.51.8.120.0400	10 A
7H.51.8.230.0400	6.3 A



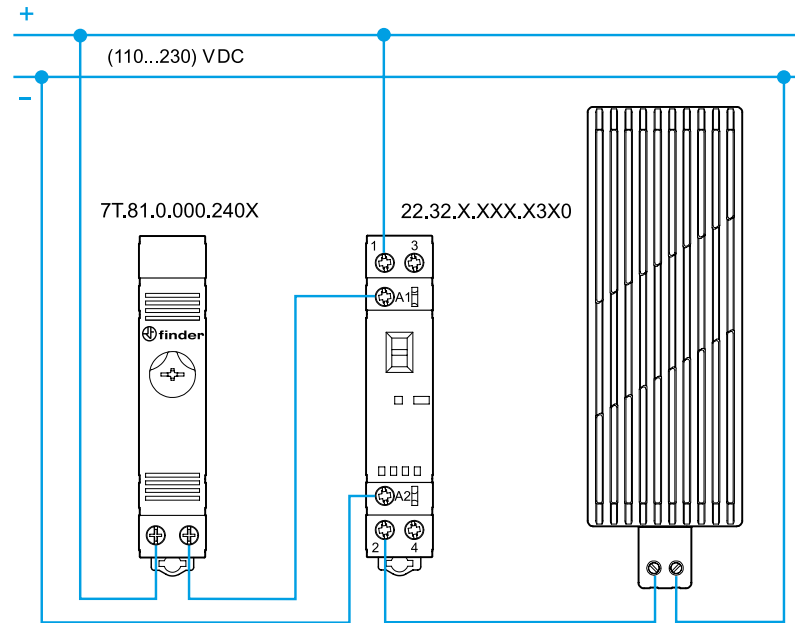
1 1a

7T.81.0.000.240X

FUSE	
7H.51...0025	4 A
7H.51...0050	4 A
7H.51...0100	8 A
7H.51...0150	10 A



1b



РУССКИЙ

7H.51 Электрообогреватели для электрических щитов (7H-0250/7H-0400 с вентилятором)

Электрообогреватели для электрических щитов позволяют избежать образование конденсата и обеспечить необходимую температуру в закрытых электрических щитах.

1 СХЕМА ПОДКЛЮЧЕНИЯ (пример)

Электрообогреватели 7H.51 имеют саморегулирующийся нагревательный элемент РТС. Для регулирования температуры внутри шкафа применяется термостат (напр. тип 7T.81.0.000.240X).

- 1a Схема подключения для электропитания AC
- 1b Схема подключения для электропитания DC (только 7H-0025 / 7H-0050 / 7H-100 / 7H-150)

ПРИМЕЧАНИЯ ПО ТЕХНИКЕ БЕЗОПАСНОСТИ

По соображениям безопасности и производительности при установке обогревателей следует соблюдать следующие правила:

- 1) минимальное расстояние от каждого компонента 100 мм сверху и снизу, и 60 мм сбоку
- 2) вертикальная установка (кабели ниже нагревателя) в нижней части шкафа
- 3) монтаж на рейку 35 мм (как показано на рисунке)
- 4) не устанавливать нагреватели вблизи легко воспламеняющихся материалов
- 5) не применять в агрессивных средах

УСТАНОВКА И ПОДКЛЮЧЕНИЕ

Подключение электрообогревателей должно производиться квалифицированными электриками в соответствии действующими правилами электробезопасности.

Перед началом работы с электрообогревателем отключите электропитание. Подключения к клемм (L+) (N-) производить кабелем с минимальным сечением 2x1 мм².
Имейте ввиду, что значение пускового тока обогревателей 7H.51 в 6 раз выше номинального тока.

ВНИМАНИЕ

- Не накрывайте обогреватель
- Поверхность обогревателя 7H.51 остается очень горячей в течение 15-20 минут после отключения
- Избегайте касаться обогревателей при монтаже и проведении обслуживания

Причина: Возможность ожога

ТЕХНИЧЕСКИЕ ПРИМЕЧАНИЯ

- Алюминиевый профиль с пластиковой крышкой
- Монтаж в вертикальном положении
- Установка на рейку 35 мм (EN 60715)
- *P_{max}: при температуре 20°C
- Электрообогреватели с вентилятором - расход воздуха 30 м³/ч (7H-0250/0400)
- Винтовые клеммы (7H-0025 / 7H-0050 / 7H-100 / 7H-150)
- Быстрозажимные клеммы (7H-0250/0400)
- Рекомендуемый предохранитель с задержкой срабатывания