

# Щитовые электронагреватели 25 - 50 - 100 - 150 - 250 - 400 Вт

СЕРИЯ  
7H



Сушильные печи



Башенный кран



Системы  
освещения для  
дорог и тоннелей



Пластиковые  
формовочные  
машины



Автоматические  
системы  
автомойки



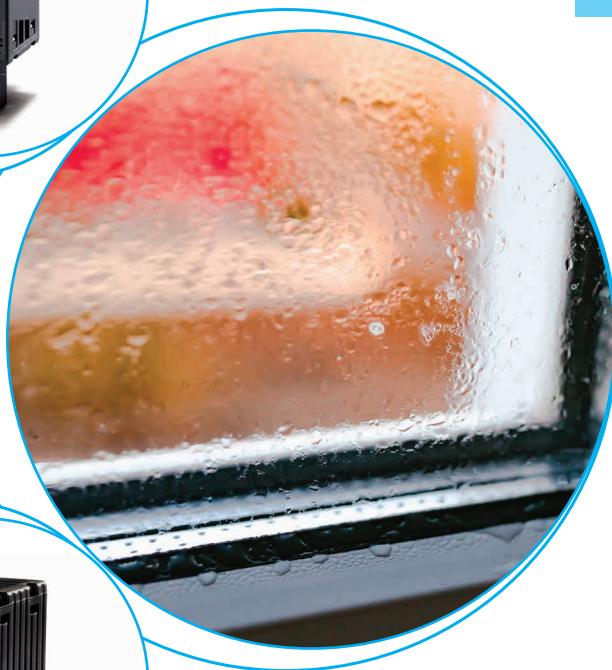
Электро  
распределительные  
щиты



Панели  
управления



Принудительная  
вентиляция





**Щитовые электронагреватели**

**Тип 7Н.51.0.230.0025**

- Тепловая мощность 25 Вт

**Тип 7Н.51.0.230.0050**

- Тепловая мощность 50 Вт

- Номинальное напряжение (110...230) В AC/DC
- Безопасное прикосновение
- Саморегулирующийся нагревательный элемент PTC
- Зажим для монтажа на рейке 35 мм (EN 60715)

7Н.51.0025/0050

Винтовой клеммы



**7Н.51.0.230.0025**



- Тепловая мощность 25 Вт
- Номинальное напряжение (110...230) В AC/DC
- Безопасное прикосновение

**7Н.51.0.230.0050**



- Тепловая мощность 50 Вт
- Номинальное напряжение (110...230) В AC/DC
- Безопасное прикосновение

\* При температуре окружающей среды 20° С

\*\* Кроме верхней защитной решетки

Габаритные чертежи см. стр. 7

**Характеристики нагревателя**

Тепловая мощность *	Вт	25	50
Нагревательный элемент		Саморегулирующийся нагревательный элемент PTC	
Температура поверхности**	°С	≤ 100	≤ 100
Защитный корпус		Пластик в соответствии с UL94 — V0, черный	

**Характеристики питания**

Номинальное напряжение питания (U <sub>N</sub> )	В AC(50/60 Гц)/DC	110...230	110...230
Номинальный ток	А	0.13	0.20
Рабочий диапазон	В AC/DC	88...253	88...253

**Технические данные**

Радиатор		Алюминиевый профиль	
Электрическое соединение		Зажимы под винт	
Монтажное положение		Вертикальное	
Температура окружающей среды	°С	-45...+50	-45...+50
Категория защиты		IP 20	IP 20

**Сертификация** (в соответствии с типом)



**Щитовые электронагреватели**

**Тип 7Н.51.0.230.0100**

- Тепловая мощность 100 Вт

**Тип 7Н.51.0.230.0150**

- Тепловая мощность 150 Вт

- Номинальное напряжение (110...230) В AC/DC
- Безопасное прикосновение
- Саморегулирующаяся нагревательная система РТС
- Зажим для монтажа на рейке 35 мм (EN 60715)

7Н.51.0100/0150  
Винтовой клеммы



**7Н.51.0.230.0100**



- Тепловая мощность 100 Вт
- Номинальное напряжение (110...230) В AC/DC
- Безопасное прикосновение

**7Н.51.0.230.0150**



- Тепловая мощность 150 Вт
- Номинальное напряжение (110...230) В AC/DC
- Безопасное прикосновение

G

\* При температуре окружающей среды 20° С

\*\* Кроме верхней защитной решетки

Габаритные чертежи см. стр. 8

**Характеристики нагревателя**

Тепловая мощность *	Вт	100	150
Нагревательный элемент		Саморегулирующийся нагревательный элемент РТС	
Температура поверхности**	°С	≤ 80	≤ 80
Защитный корпус		Пластик в соответствии с UL94 — V0, черный	

**Характеристики питания**

Номинальное напряжение питания (U <sub>N</sub> )	В AC(50/60 Гц)/DC	110...230	110...230
Номинальный ток	А	0.45	0.70
Рабочий диапазон	В AC/DC	88...253	88...253

**Технические данные**

Радиатор		Алюминиевый профиль	
Электрическое соединение		Зажимы под винт	
Монтажное положение		Вертикальное	
Температура окружающей среды	°С	-45...+50	-45...+50
Категория защиты		IP 20	IP 20

**Сертификация** (в соответствии с типом)



**Электрообогреватели для электрических щитов с вентилятором**

**Тип 7Н.51.8.xxx.0250**

- Тепловая мощность 250 W

**Тип 7Н.51.8.xxx.0400**

- Тепловая мощность 400 W

- Номинальное напряжение 120 или 230 В AC
- Безопасное прикосновение
- Саморегулирующаяся нагревательная система PTC
- Быстрозажимные клеммы
- Зажим для монтажа на рейке 35 мм (EN 60715)

7Н.51.0250/0400  
Клеммы Push-in



**NEW 7Н.51.8.xxx.0250**



- Тепловая мощность 250 W
- Номинальное напряжение 120 или 230 В AC
- С вентилятором

**NEW 7Н.51.8.xxx.0400**



- Тепловая мощность 400 W
- Номинальное напряжение 120 или 230 В AC
- С вентилятором

\* При температуре окружающей среды 20° C

\*\* Кроме верхней защитной решетки

Габаритные чертежи см. стр. 8

**Характеристики нагревателя**

Тепловая мощность *	Вт	250	400
Нагревательный элемент		Саморегулирующийся нагревательный элемент PTC	
Температура поверхности**	°C	≤ 30	≤ 30
Номинальный расход воздуха	м³/ч	30	
Вентилятор - Срок службы при 25 °C	h	50 000	50 000
Защитный корпус		Пластик в соответствии с UL94 — V0, черный	

**Характеристики питания**

Номинальное напряжение питания (U <sub>N</sub> )	В AC(50/60 Гц)	120	230	120	230
Номинальный ток	A	2	1	3	1.7
Рабочий диапазон	В AC	98...132	184...253	98...132	184...253

**Технические данные**

Радиатор		Алюминиевый профиль			
Электрическое соединение		Пружинные клеммы			
Монтажное положение		Вертикальное			
Температура окружающей среды	°C	-40...+50		-40...+50	
Категория защиты		IP 20		IP 20	

**Сертификация** (в соответствии с типом)



## Информация по заказам

Пример: серия 7Н, щитовые электронагреватели, тепловая мощность 50 Вт, 110...230 В AC/DC.

**7 Н . 5 1 . 0 . 2 3 0 . 0 0 5 0**

- Серия** —
- Тип** —  
51 = Щитовые электронагреватели с защитным корпусом
- Версия питания** —  
0 = AC (50/60 Hz)/DC  
8 = AC (50/60 Hz) Только версии с вентилятором
- Напряжение питания** —  
230 = 110...230 V  
120 = 120 V Только версии с вентилятором  
230 = 230 V Только версии с вентилятором
- Мощность обогревателя** —  
0025 = 25 W  
0050 = 50 W  
0100 = 100 W  
0150 = 150 W  
0250 = 250 W  
0400 = 400 W

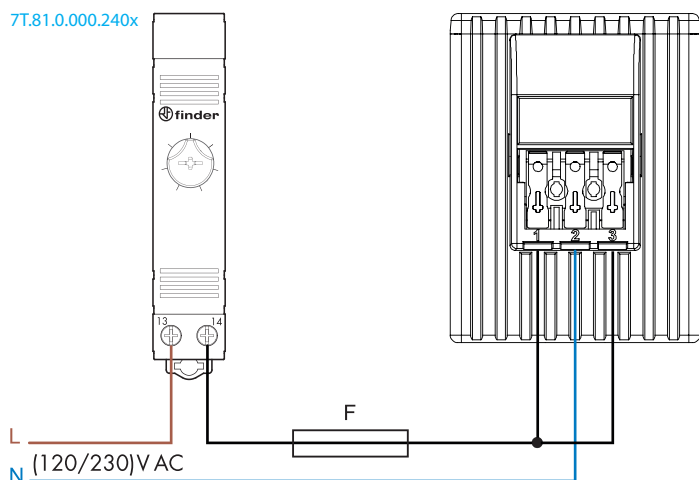
## Общая информация

Клеммы		одножильный кабель	многожильный кабель
Макс. размер провода (Клеммы Push-in)	мм <sup>2</sup>	2 x 1.5	2 x 1.5
	AWG	2 x 16	2 x 16
Макс. размер провода (Винтовая клеммы)	мм <sup>2</sup>	1 x 2.5	1 x 1.5
	AWG	1 x 12	1 x 16
⊕ Момент затяжки винта	Нм	0.5	

## Электрические схемы

### Версии с вентилятором

7T.81.0.000.240x



**Примечания:** Подключение электронагревателя и вентилятора на отдельные клеммы (L) обеспечивают независимое электропитание. Поэтому, в зависимости от конкретной ситуации, можно организовать схему, в которой электронагреватель управляется от щитового термостата, но при этом вентилятор должен работать непрерывно (данное техническое решение значительно сократит срок службы электронагревателя с вентилятором).

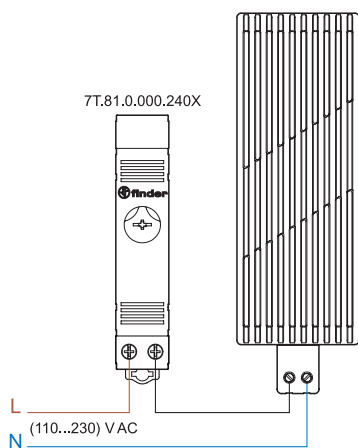
- 1 = L (электронагреватель)
- 2 = N
- 3 = L (вентилятор)

F = aM 10 A @120 V AC  
aM 6.3 A @230 V AC

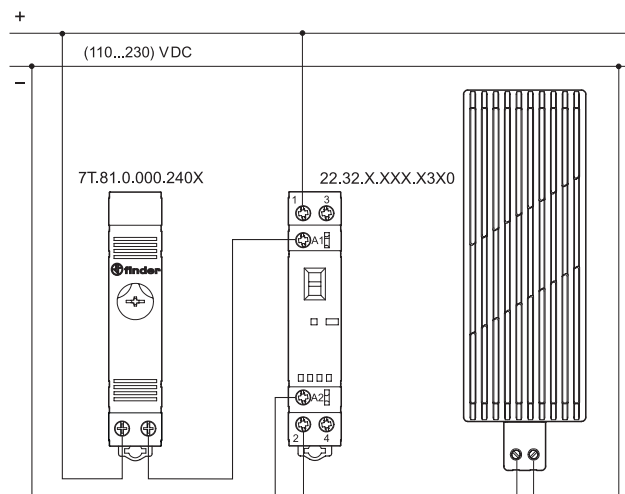
## Электрические схемы

Версии БЕЗ вентилятора

Версия для AC



Версия для DC



### ПРИМЕЧАНИЯ ПО БЕЗОПАСНОСТИ

Для безопасности и наилучшей производительности обогреватели необходимо монтировать следующим образом:

1. Соблюдайте дистанцию 100 мм от приборов, расположенных выше и ниже, и 60 мм от приборов, расположенных сбоку.
2. Устанавливать вертикально (кабели под обогревателем) в нижней части шкафа.
3. Запрещается монтировать обогреватели над легко воспламеняемыми материалами.
4. Запрещается эксплуатировать нагревательный элемент в коррозионной окружающей среде.

### ПРЕДОСТЕРЕЖЕНИЕ

Не накрывайте обогреватель.

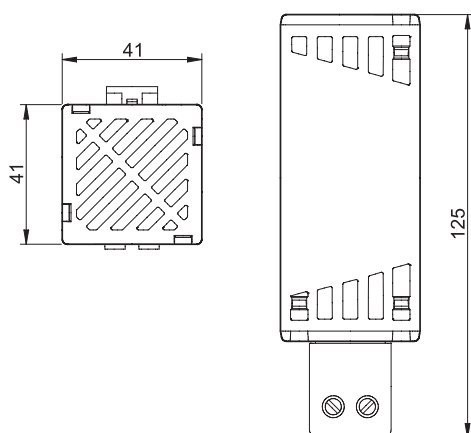
Поверхность нагревательного элемента 7Н.51 остается очень горячей в течение 15-20 минут после отключения.

Запрещается прикасаться к нему во время работы и технического обслуживания.

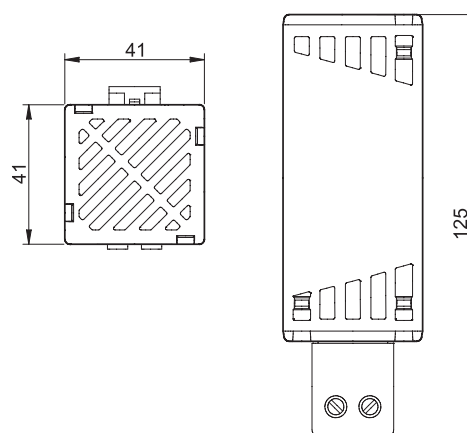
**Внимание:** риск получения ожогов, температура боковой поверхности менее +100 °С.

## Габаритные чертежи

тип 7Н.51.0025  
Винтовая клеммы



тип 7Н.51.0050  
Винтовая клеммы

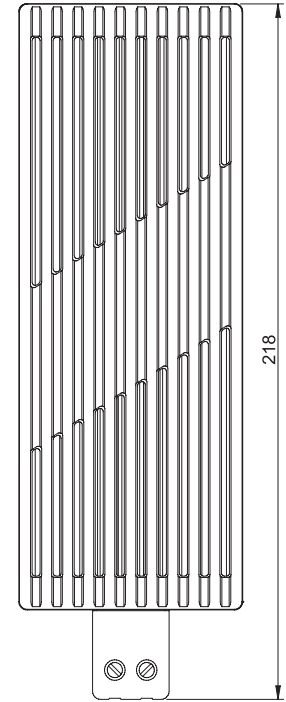
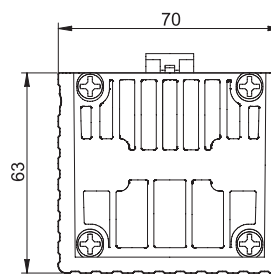
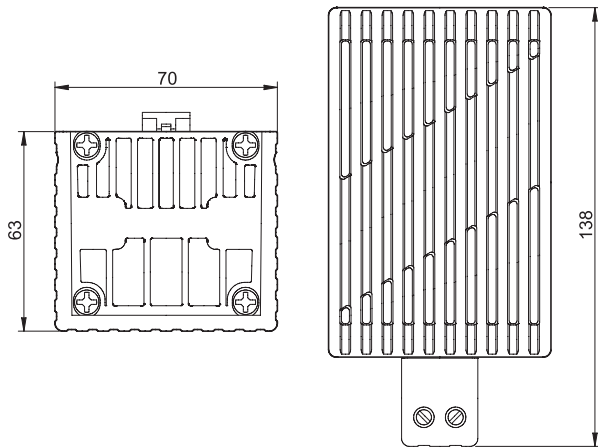


### Габаритные чертежи

тип 7H.51.0100  
Винтовая клеммы



тип 7H.51.0150  
Винтовая клеммы



G

типы 7H.51.0250 / 0400  
Клеммы Push-in

